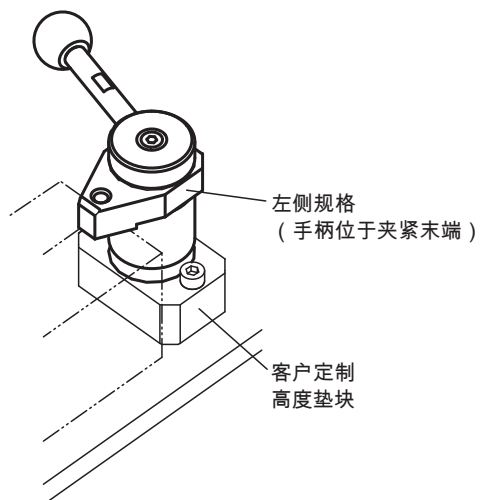
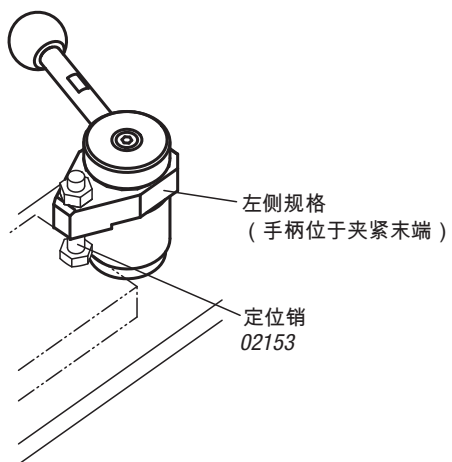
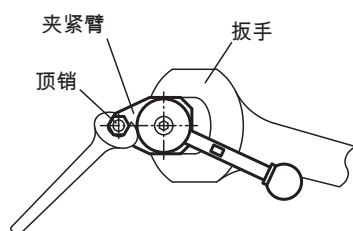


转角夹具使用说明



顶销的装配



在夹紧臂上安装顶销时，
请利用扳手固定夹紧臂，以免其旋转受力。