

Descrição do artigo/Imagens dos produtos



Descrição

Material:

Poliamida.

Indicação:

Rodas de poliamida são protegidas contra quebra, resistentes a batidas, impactos, substâncias químicas e à corrosão. Além disso, estas rodas possuem grande resistência à abrasão e uma baixa resistência ao rolamento.

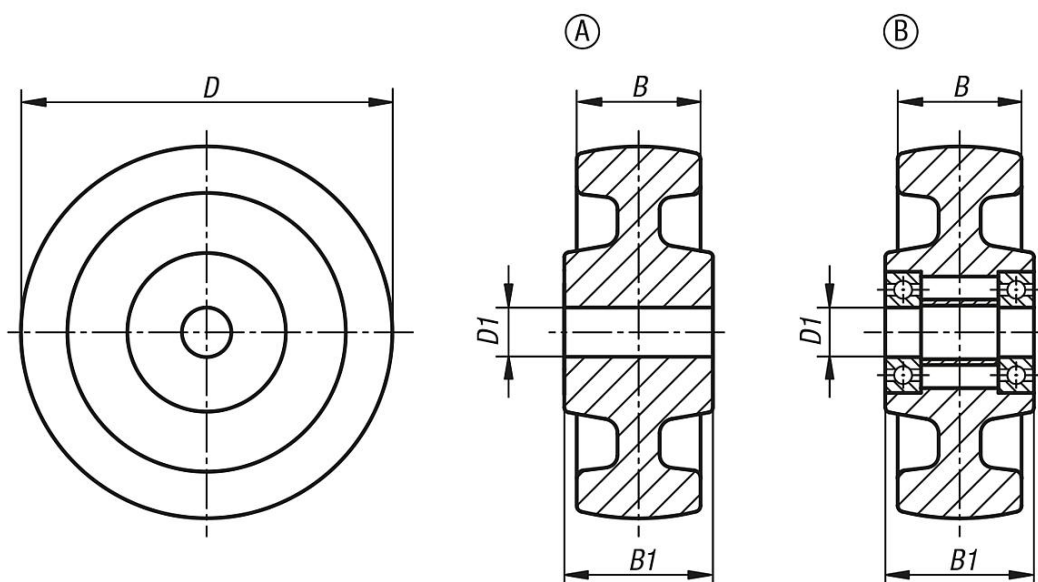
Adequadas para o item 95040.

Indicação de desenho:

Forma A: Mancal de deslizamento

Forma B: Rolamento de esferas

Desenhos



Visão geral dos artigos

Código do artigo	Forma	Mancal da roda	D	D1	B	B1	Capacidade de carga kg
95064-07532	A	Mancal deslizante	75	12	32	35	300
95064-10037	A	Mancal deslizante	100	15	37	45	500
95064-12540	A	Mancal deslizante	125	15	40	45	700
95064-15050	A	Mancal deslizante	150	20	50	60	800
95064-20050	A	Mancal deslizante	200	20	50	60	1500
95064-25065	A	Mancal deslizante	250	25	65	65	2000
95064-075321	B	Rolamento de esferas	75	15	32	35	300
95064-100371	B	Rolamento de esferas	100	15	37	45	500
95064-125401	B	Rolamento de esferas	125	20	40	45	700
95064-150501	B	Rolamento de esferas	150	20	50	60	800
95064-200501	B	Rolamento de esferas	200	25	50	60	1500
95064-250651	B	Rolamento de esferas	250	25	65	65	2000

