

## Descrição do artigo/Imagens dos produtos

**Descrição****Material:**

Trilhos e peça corrediça em aço temperado para rolamento.  
Esferas aço temperado para rolamento.

**Versão:**

Trilhos e peça corrediça galvanizados.  
Vias indutivas endurecidas.  
Esferas endurecidas.

**Indicação:**

Extensão parcial composta de um trilho guia fixo e uma peça corrediça móvel.  
A peça corrediça pode percorrer unilateralmente pouco mais da metade do comprimento dos trilhos (curso C). Ao remover o parafuso limitador, é possível atingir uma extensão parcial com o curso C em ambos os lados. O curso completo será então 2C (curso).

Esta constituição compacta e simples possibilita capacidades de carga muito grandes.

A velocidade máxima de deslocamento é de 0,8 m/s.

Temperatura de aplicação de -30 °C até +170 °C.

**Sob consulta:**

Outros comprimentos (dimensão do entalhe 80 mm).

Tamanho 28 até no máx. 1170 mm.

Tamanho 35 até no máx. 1490 mm.

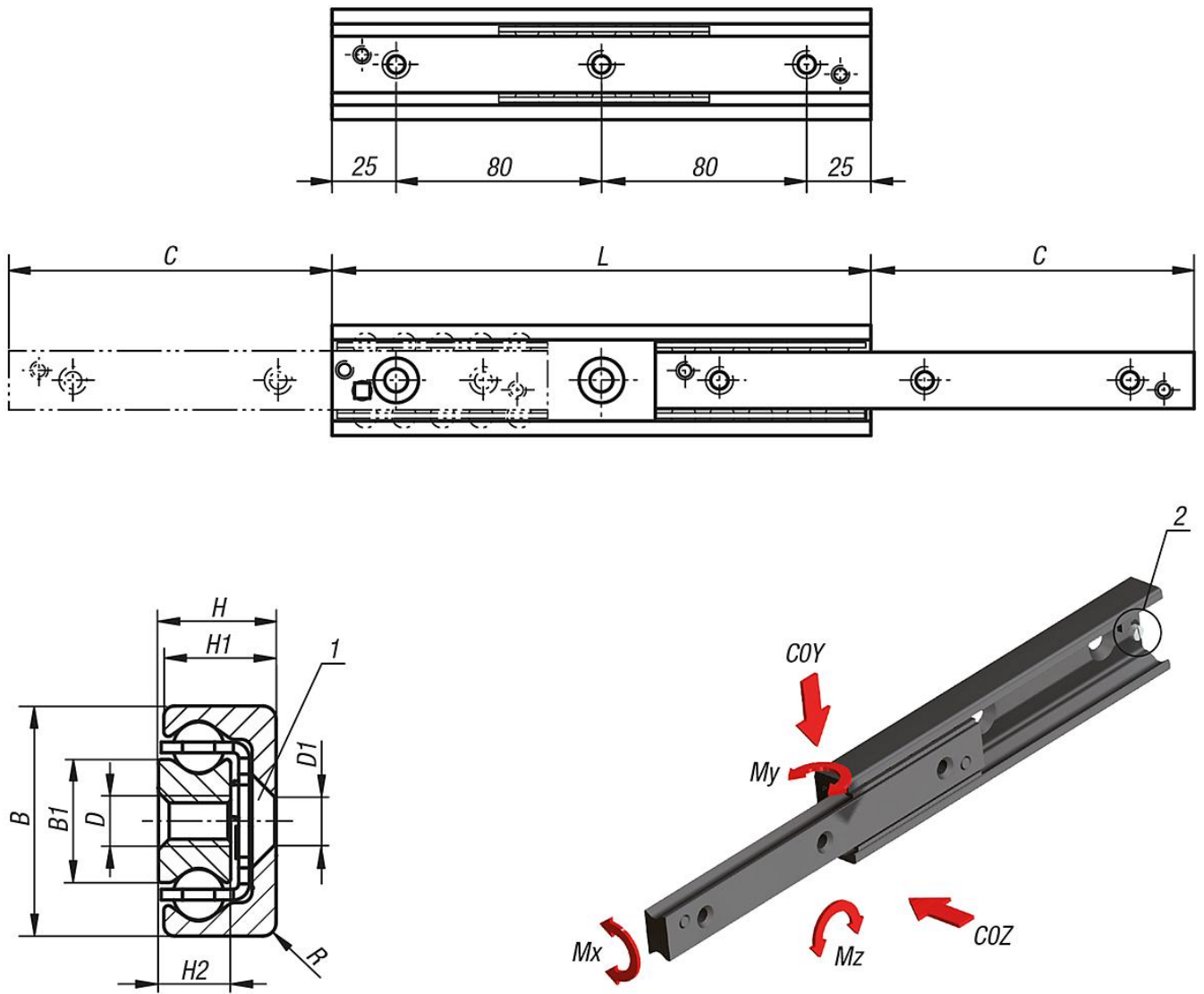
Tamanho 43 até no máx. 1970 mm.

**Indicação de desenho:**

1) para parafuso de cabeça escareada DIN 7991

2) Parafuso de travamento

Desenhos



Visão geral dos artigos

Código do artigo	Tamanho	B	B1	C (curso)	D	D1	H	H1	H2	L	R	COY N	COZ N	Mx Nm	My Nm	Mz Nm	Quantidade de furos
21340-280290	28	28	15	148	M5	M5	13	12,25	7,5	290	1	1934	1345	39,6	132	188	4
21340-280370	28	28	15	190	M5	M5	13	12,25	7,5	370	1	2445	1711	50,4	213	305	5
21340-280450	28	28	15	232	M5	M5	13	12,25	7,5	450	1	2955	2069	61,2	314	449	6
21340-280530	28	28	15	274	M5	M5	13	12,25	7,5	530	1	3466	2426	72	435	621	7
21340-280610	28	28	15	315	M5	M5	13	12,25	7,5	610	1	3986	2790	82,8	575	821	8
21340-350290	35	35	15,8	159	M6	M6	17	16	10	290	2	2060	1442	46,9	146	208	4
21340-350370	35	35	15,8	203	M6	M6	17	16	10	370	2	2638	1847	59,9	238	340	5
21340-350450	35	35	15,8	247	M6	M6	17	16	10	450	2	3217	2252	73	345	505	6
21340-350530	35	35	15,8	279	M6	M6	17	16	10	530	2	4282	2997	90,4	543	775	7
21340-350610	35	35	15,8	323	M6	M6	17	16	10	610	2	4858	3401	103,5	711	1015	8
21340-430290	43	43	23	158	M8	M8	22	21	13,5	290	2,5	2872	2010	93,8	201	288	4
21340-430370	43	43	23	208	M8	M8	22	21	13,5	370	2,5	3377	2364	115,9	308	440	5
21340-430450	43	43	23	243	M8	M8	22	21	13,5	450	2,5	4690	3283	149,2	509	728	6
21340-430530	43	43	23	278	M8	M8	22	21	13,5	530	2,5	6039	4227	182,4	762	1088	7
21340-430610	43	43	23	313	M8	M8	22	21	13,5	610	2,5	7411	5188	215,6	1064	1521	8

