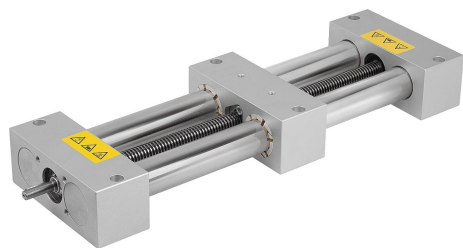


Descrição do artigo/Imagens dos produtos



**Descrição**

**Material:**

Carcaça de alumínio.  
Tubo de precisão de aço niquelado.  
Fuso de rosca trapezoidal de aço.

**Indicação:**

Unidades lineares de tubo duplo podem ser acionadas manual ou eletricamente. Devido ao seu curto ciclo de funcionamento, estas unidades podem ser ajustadas várias vezes ao dia com velocidade reduzida e estabilidade elevada. Possível regulagem de altura, largura e comprimento.

**Dados técnicos:**

Duração de operação: S3, 30 % (em 60 min.)

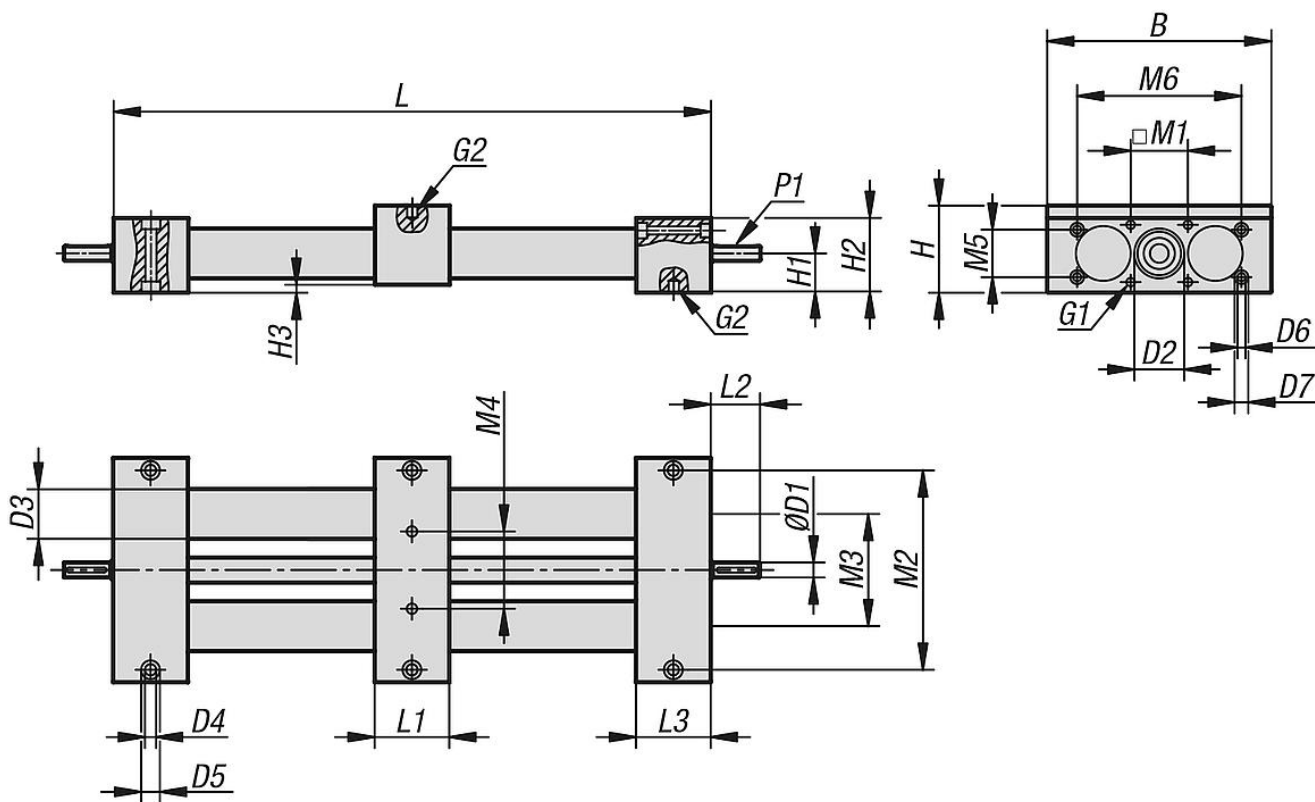
**Faixa de temperatura:**

Faixa de temperatura de 0 °C até +60 °C

**Sob consulta:**

Outros comprimentos.

Desenhos



Visão geral dos artigos

Código do artigo	Versão 1	Fuso	B	D1	D2	D3	D4	D5	D6	D7	G1	G2	H	H1	H2	H3	Curso S	L	L1	L2	L3	M1	M2	M3	M4	M5	M6	P1
21250-030X300	com mancal deslizante	Tr 14x3	130	8	30H8	30	7	11	-	-	M6	M6	54	27	52	2	150	300	50	26	50	40x30	114,5	70	42	-	-	2x2x20

## Visão geral dos artigos

Código do artigo	Versão 1	Fuso	B	D1	D2	D3	D4	D5	D6	D7	G1	G2	H	H1	H2	H3	Curso S	L	L1	L2	L3	M1	M2	M3	M4	M5	M6	P1
21250-030X500	com mancal deslizante	Tr 14x3	130	8	30H8	30	7	11	-	-	M6	M6	54	27	52	2	350	500	50	26	50	40x30	114,5	70	42	-	-	2x2x20
21250-030X800	com mancal deslizante	Tr 14x3	130	8	30H8	30	7	11	-	-	M6	M6	54	27	52	2	650	800	50	26	50	40x30	114,5	70	42	-	-	2x2x20
21250-130X300	com rolamento de esferas	Tr 14x3	130	8	30H8	30	7	11	-	-	M6	M6	54	27	52	2	150	300	50	26	50	40x30	114,5	70	42	-	-	2x2x20
21250-130X500	com rolamento de esferas	Tr 14x3	130	8	30H8	30	7	11	-	-	M6	M6	54	27	52	2	350	500	50	26	50	40x30	114,5	70	42	-	-	2x2x20
21250-130X800	com rolamento de esferas	Tr 14x3	130	8	30H8	30	7	11	-	-	M6	M6	54	27	52	2	650	800	50	26	50	40x30	114,5	70	42	-	-	2x2x20
21250-040X300	com mancal deslizante	Tr 20x4	180	12	40H8	40	9	15	6,5	11	M8	M8	63	31,5	60	3	120	300	60	38	60	46	160	90	62	38	132	4x4x32
21250-040X500	com mancal deslizante	Tr 20x4	180	12	40H8	40	9	15	6,5	11	M8	M8	63	31,5	60	3	320	500	60	38	60	46	160	90	62	38	132	4x4x32
21250-040X800	com mancal deslizante	Tr 20x4	180	12	40H8	40	9	15	6,5	11	M8	M8	63	31,5	60	3	620	800	60	38	60	46	160	90	62	38	132	4x4x32
21250-040X1000	com mancal deslizante	Tr 20x4	180	12	40H8	40	9	15	6,5	11	M8	M8	63	31,5	60	3	820	1000	60	38	60	46	160	90	62	38	132	4x4x32
21250-140X300	com rolamento de esferas	Tr 20x4	180	12	40H8	40	9	15	6,5	11	M8	M8	63	31,5	60	3	120	300	60	38	60	46	160	90	62	38	132	4x4x32
21250-140X500	com rolamento de esferas	Tr 20x4	180	12	40H8	40	9	15	6,5	11	M8	M8	63	31,5	60	3	320	500	60	38	60	46	160	90	62	38	132	4x4x32
21250-140X800	com rolamento de esferas	Tr 20x4	180	12	40H8	40	9	15	6,5	11	M8	M8	63	31,5	60	3	620	800	60	38	60	46	160	90	62	38	132	4x4x32
21250-140X1000	com rolamento de esferas	Tr 20x4	180	12	40H8	40	9	15	6,5	11	M8	M8	63	31,5	60	3	820	1000	60	38	60	46	160	90	62	38	132	4x4x32