

Descrição do artigo/Imagens dos produtos



Descrição

Material:

Aço cementado 1.1141 ou aço inoxidável 1.4301.

Versão:

Aço: Estampado.

Aço inoxidável: Fundido.

Indicação:

Parafusos olhais de aço, de acordo com a norma DIN 580

Para atividades de elevação e carregamento nas áreas com altos requisitos de segurança (engenharia mecânica, meios de suporte de cargas, dispositivos de elevação).

Parafusos olhais de aço inoxidável semelhantes à DIN 580

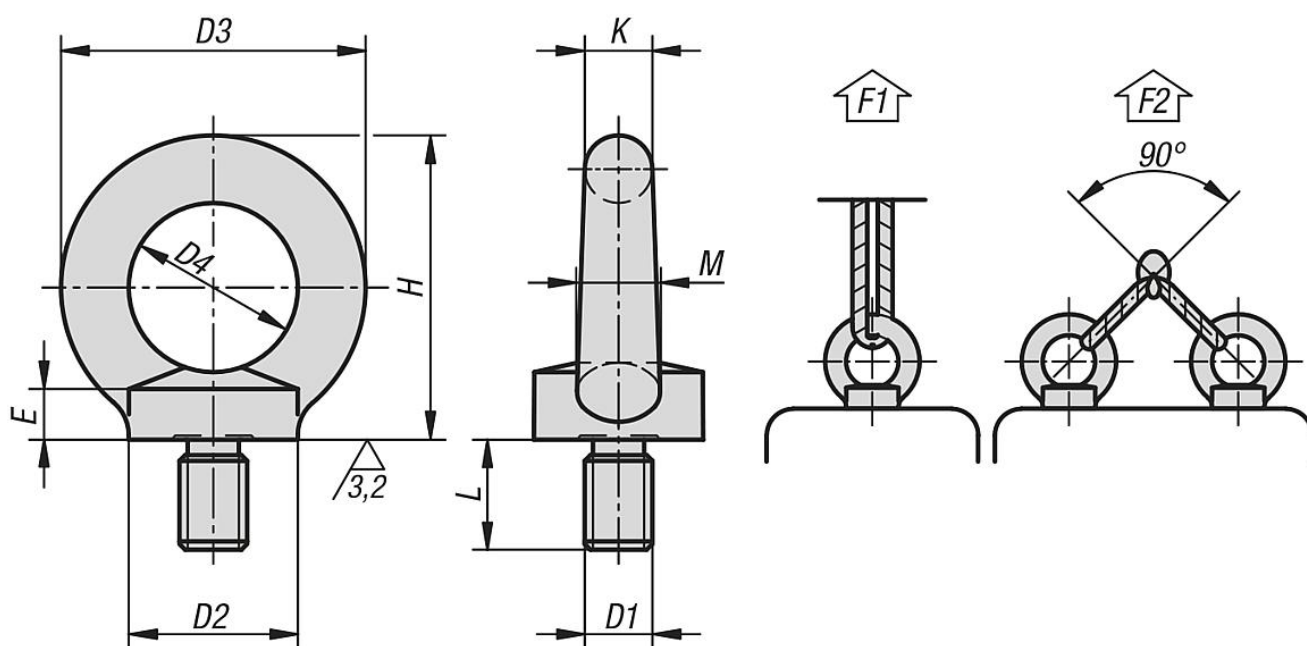
Para tarefas simples de elevação e carregamento sem exigências especiais, como por exemplo, construção de cercas, correntes de isolamento, bem como trabalhos de fixação simples.

Capacidade de carga F2 não deve ultrapassar 45° por parafuso olhal.

Sob consulta:

Disponível com marcação CE e certificado de conformidade.

Desenhos



Visão geral dos artigos

Código do artigo Aço	Código do artigo Aço inoxidável	D1	L	D2	D3	D4	E	H	K	M	F1 máx. kN	F2 máx. kN
07680-08	07680-108	M8	13	20	36	20	6	36	8	10	1,4	0,95
07680-10	07680-110	M10	17	25	45	25	8	45	10	12	2,3	1,7
07680-12	07680-112	M12	20,5	30	54	30	10	53	12	14	3,4	2,4
07680-16	07680-116	M16	27	35	63	35	12	62	14	16	7	5
07680-20	-	M20	30	40	72	40	14	71	16	19	12	8,3
07680-24	-	M24	36	50	90	50	18	90	20	24	18	12,7

