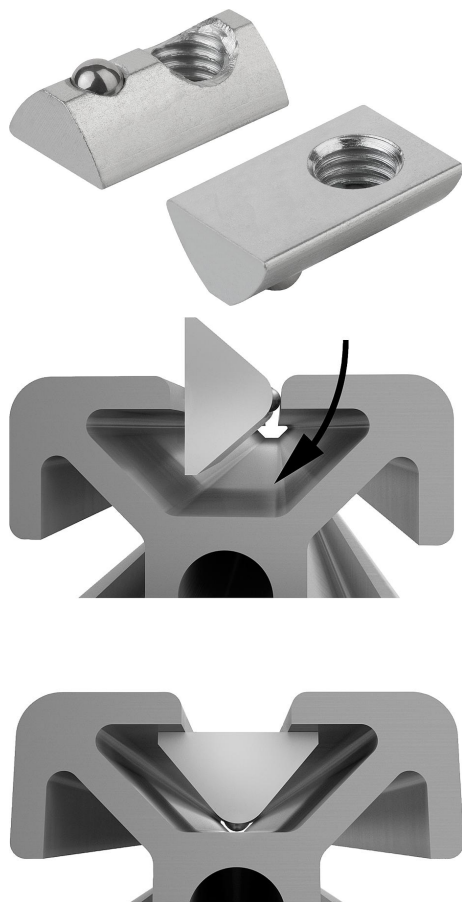


Descrição do artigo/Imagens dos produtos



Descrição

Material:

Aço.

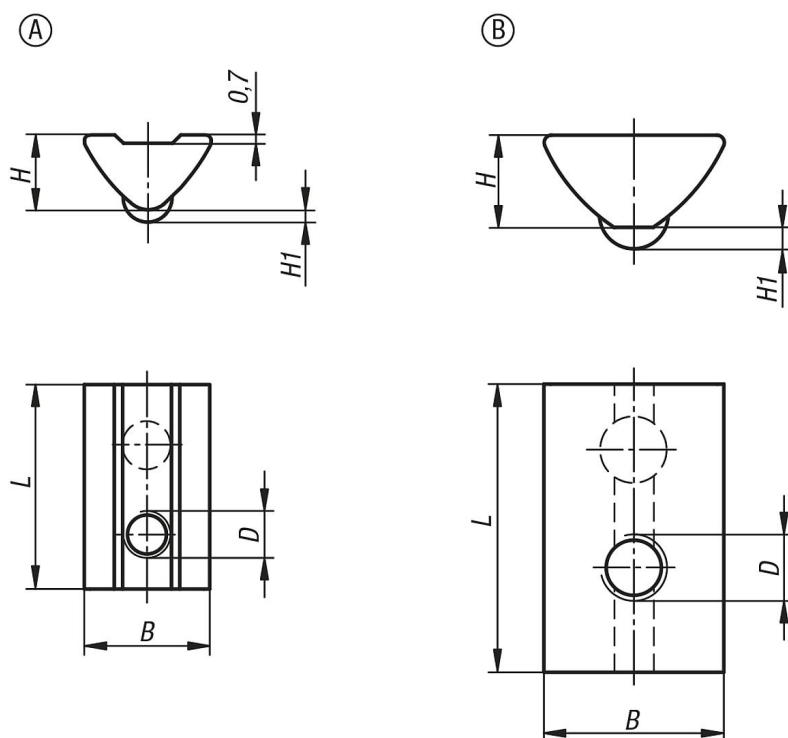
Versão:

peça zincada.

Indicação:

A porca de encaixe é inserida na ranhura do perfil, podendo ser utilizada posteriormente nos sistemas existentes. Graças à esfera apoiada por mola, é possível fixar a porca em qualquer ponto da ranhura do perfil.

Desenhos



Visão geral dos artigos

Código do artigo	Tipo	Largura de ranhura	Forma	D	B	H	H1	L
07071-0604	I	6	A	M4	10,5	6,3	1	17
07071-0605	I	6	A	M5	10,5	6,3	1	17
07071-0606	I	6	A	M6	10,5	6,3	1	17
07071-0804	I	8	B	M4	13,7	7	1,7	22
07071-0805	I	8	B	M5	13,7	7	1,7	22
07071-0806	I	8	B	M6	13,7	7	1,7	22
07071-0808	I	8	B	M8	13,7	7	1,7	22