

Descrição do artigo/Imagens dos produtos



Descrição

Material:

Manivela AISi9Cu3 3.2163.

Cabo cilíndrico giratório em termoplástico PA6 e aço 1.0718.

Versão:

Manivela em plástico com pintura eletrostática a pó, cor preta.

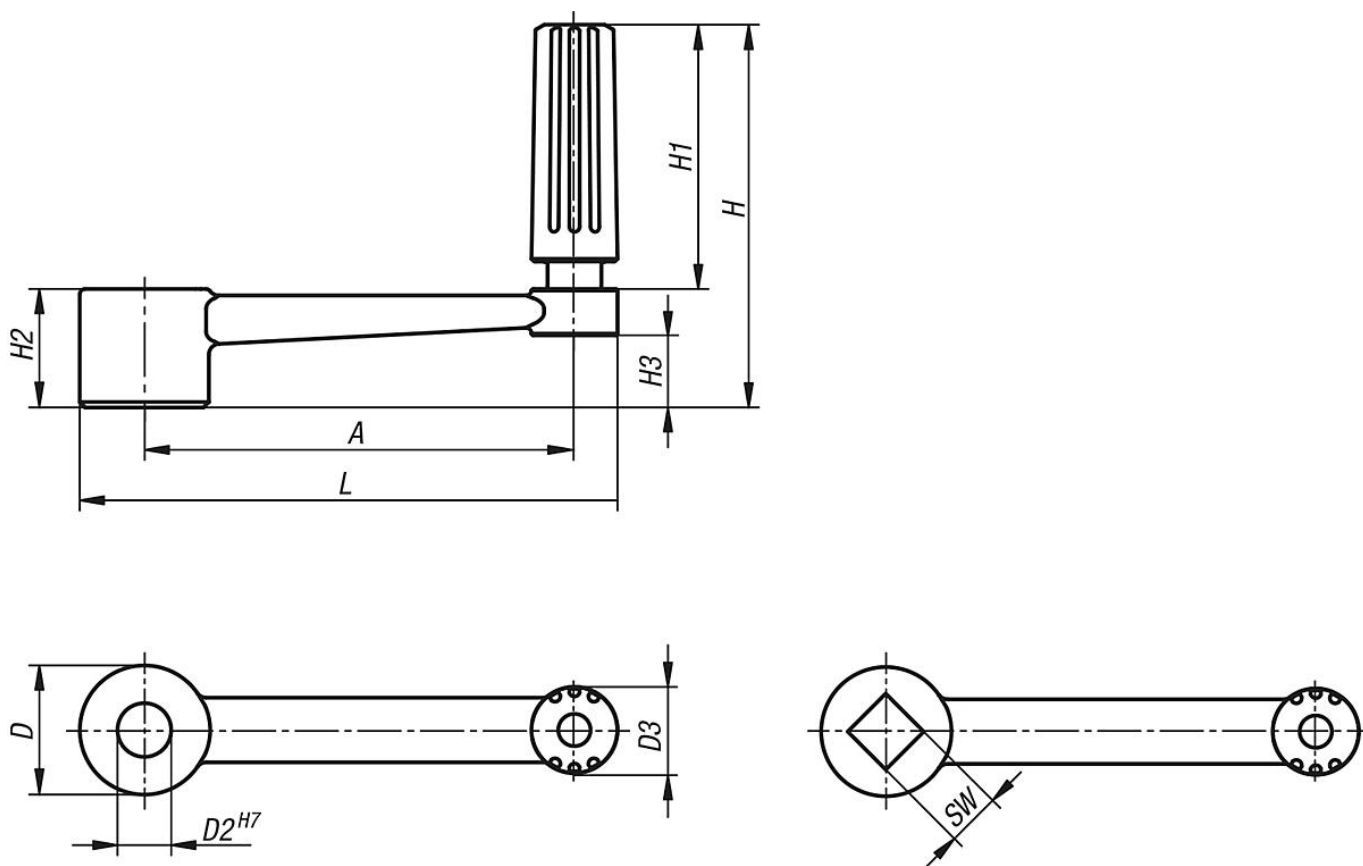
Termoplástico preto.

Peças de aço bruidas.

Indicação:

Semelhante à norma DIN 469.

Desenhos



Visão geral dos artigos

Código do artigo	Versão	A	D	D2	D3	H	H1	H2	H3	L
06503-3110	Furo de ajuste	80	24	10	16	71,1	49,1	22	13,4	100
06503-3212	Furo de ajuste	100	28	12	20	87,4	61,4	26	16	124
06503-3314	Furo de ajuste	125	30	14	26	111	83	28	15,8	153
06503-3417	Furo de ajuste	160	34	17	26	115	83	32	19,6	190

Código do artigo	Versão	A	D	D3	H	H1	H2	H3	L	SW
06503-4110	Furo quadrado	80	24	16	71,1	49,1	22	13,4	100	10
06503-4212	Furo quadrado	100	28	20	87,4	61,4	26	16	124	12
06503-4314	Furo quadrado	125	30	26	111	83	28	15,8	153	14

Visão geral dos artigos

Código do artigo	Versão	A	D	D3	H	H1	H2	H3	L	SW
06503-4417	Furo quadrado	160	34	26	115	83	32	19,6	190	17