

Descrição do artigo/Imagens dos produtos



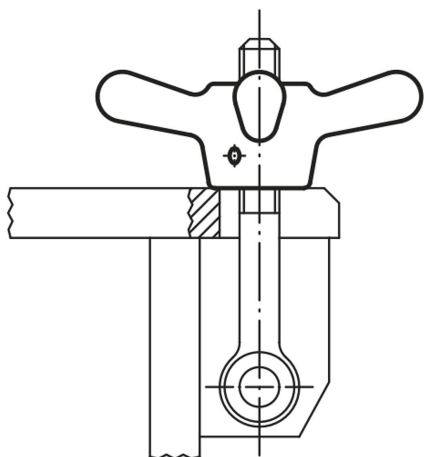
Descrição

Material:

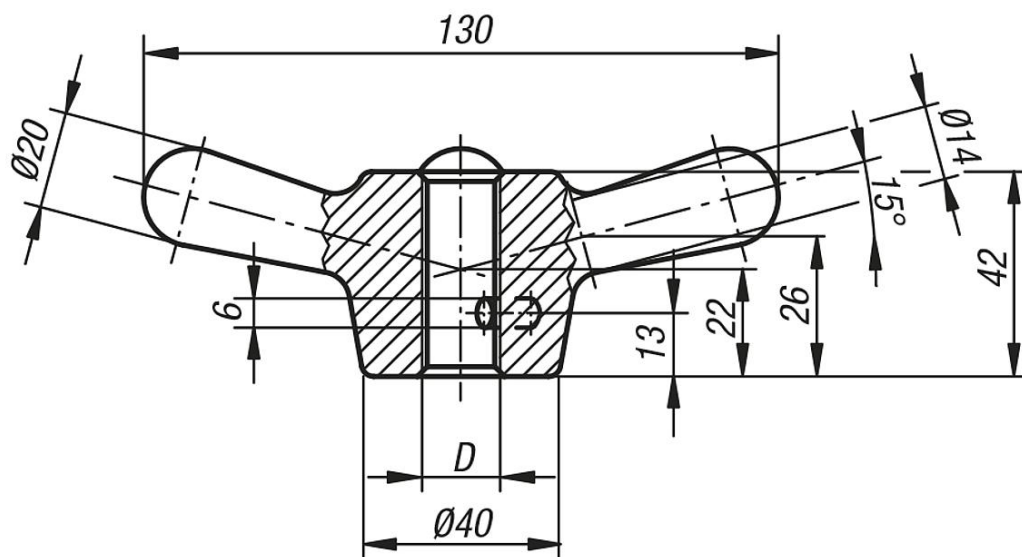
Ferro fundido maleável GJMW 350.

Versão:

peça escareada e jateada com areia.



Desenhos



Visão geral dos artigos

Código do artigo	D
06230-16	M16
06230-20	M20
06230-24	M24

