



Descrição

Descrição do produto:

Os manípulos em estrela com elementos de reforço para o aumento da força de fixação integrados podem atingir o dobro da força de tensão em comparação com os manípulos em estrela padrão.

Adicionalmente, este produto pode também ser usado para pessoas com força manual limitada (por exemplo, no setor de reabilitação), de maneira a atingirem forças de tensão comparáveis com mínima aplicação de força. É também necessária uma menor força manual para afrouxar os manípulos em estrela fixados.

O aumento da força de tensão é obtido por meio do rolamento de agulha axial montado, que gera um atrito superficial muito baixo na superfície de contato fixa durante a fixação. As arruelas de contato endurecidas destinam-se a altas forças de tensão e o mancal garante uma longa vida útil com sua alta capacidade de carga.

Devido à grande superfície de apoio fixa, o componente fixado está permanentemente protegido. Assim, não é mais necessária a aplicação de uma arruela.

Devido à estrutura modular, estão disponíveis várias versões especiais.

Material:

Manípulo em estrela em termoplástico, poliamida, preto.

Peças em aço com classe de resistência 5.8 ou em aço inoxidável 1.4305

Versão:

Peças em aço passivado azul ou em aço inoxidável com superfície sem tratamento.

Rolamento de agulha axial com arruelas de contato endurecidas e retificadas.

Aplicação:

Construção de máquinas, aparelhos e equipamentos, setor de reabilitação.

Vantagens:

Aumento significativo das forças de tensão com o mesmo torque de aperto.

Rolamento de agulha axial de alta qualidade com alta capacidade de carga e longa vida útil.

A superfície de apoio fixa preserva o componente.

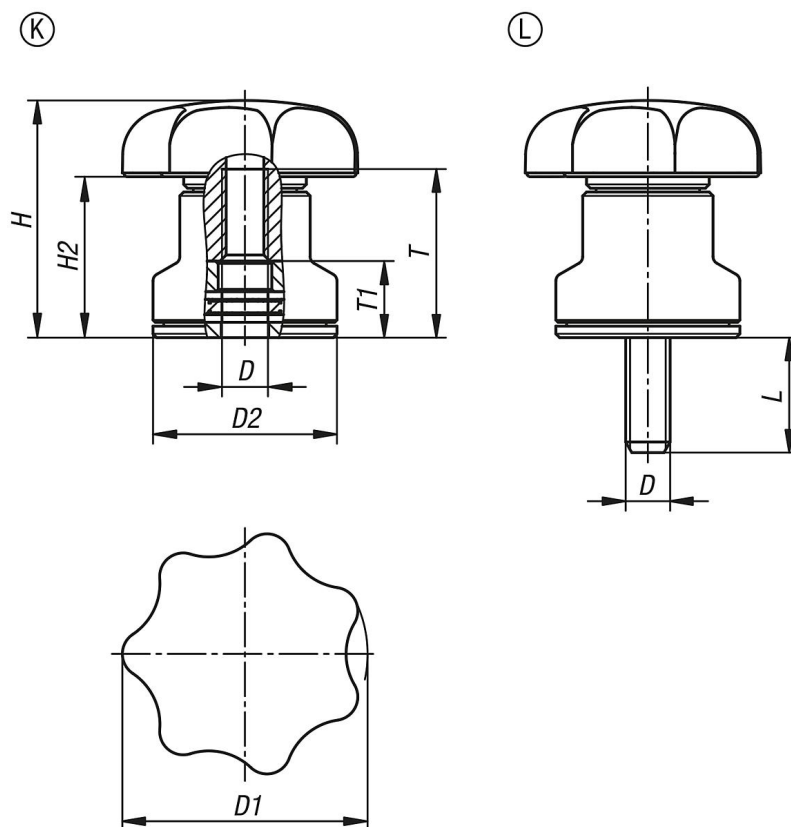
Sob consulta:

Comprimentos de rosca adicionais.

Indicação de desenho:

Forma K: bucha roscada

Forma L: rosca macho



Visão geral dos artigos

Código do artigo	Forma	Material dos componentes	D	D1	D2	H	H2	L	T	T1
06210-10-206	K	aço	M6	32	24	31	21	-	22	10
06210-10-208	K	aço	M8	40	25	35	23	-	22	10
06210-10-210	K	aço	M10	50	30	42	27	-	27	10
06210-10-212	K	aço	M12	63	35	47	28	-	27	10
06210-10-306	K	aço inoxidável	M6	32	24	31	21	-	22	10
06210-10-308	K	aço inoxidável	M8	40	25	35	23	-	22	10
06210-10-310	K	aço inoxidável	M10	50	30	42	27	-	27	10
06210-10-312	K	aço inoxidável	M12	63	35	47	28	-	27	10
06210-10-406X10	L	aço	M6	32	24	31	21	10	-	-
06210-10-406X20	L	aço	M6	32	24	31	21	20	-	-
06210-10-408X15	L	aço	M8	40	25	35	23	15	-	-
06210-10-408X30	L	aço	M8	40	25	35	23	30	-	-
06210-10-410X20	L	aço	M10	50	30	42	27	20	-	-
06210-10-410X30	L	aço	M10	50	30	42	27	30	-	-
06210-10-412X20	L	aço	M12	63	35	47	28	20	-	-
06210-10-412X30	L	aço	M12	63	35	47	28	30	-	-
06210-10-506X10	L	aço inoxidável	M6	32	24	31	21	10	-	-
06210-10-506X20	L	aço inoxidável	M6	32	24	31	21	20	-	-
06210-10-508X15	L	aço inoxidável	M8	40	25	35	23	15	-	-
06210-10-508X30	L	aço inoxidável	M8	40	25	35	23	30	-	-
06210-10-510X20	L	aço inoxidável	M10	50	30	42	27	20	-	-
06210-10-510X30	L	aço inoxidável	M10	50	30	42	27	30	-	-
06210-10-512X20	L	aço inoxidável	M12	63	35	47	28	20	-	-
06210-10-512X30	L	aço inoxidável	M12	63	35	47	28	30	-	-

