



### Descrição

**Material:**

Ferro fundido cinzento GJL 200.

**Versão:**

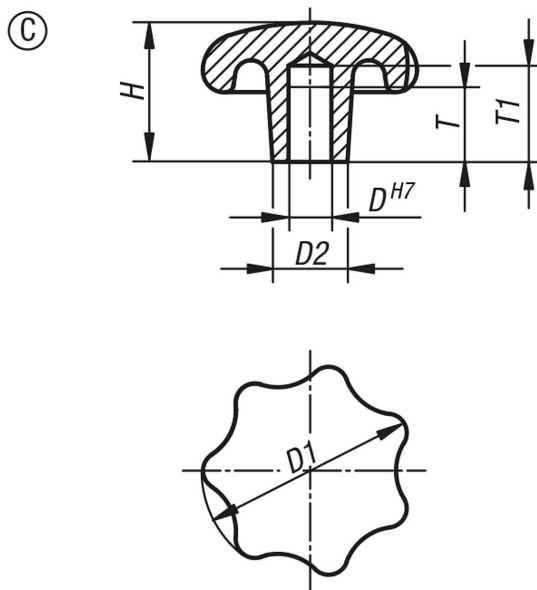
com vibroacabamento.

Superfície sem proteção anticorrosiva.

**Sob consulta:**

Manípulos em estrela de ferro fundido cinzento com revestimento plástico.

### Desenhos



### Visão geral dos artigos

| Código do artigo | Forma | Versão     | D  | D1 | D2 | H  | T  | T1 |
|------------------|-------|------------|----|----|----|----|----|----|
| 06200-306        | C     | tamboreado | 6  | 32 | 12 | 20 | 12 | 15 |
| 06200-308        | C     | tamboreado | 8  | 40 | 14 | 25 | 15 | 18 |
| 06200-310        | C     | tamboreado | 10 | 50 | 18 | 32 | 18 | 21 |
| 06200-312        | C     | tamboreado | 12 | 63 | 20 | 40 | 22 | 25 |
| 06200-316        | C     | tamboreado | 16 | 80 | 25 | 50 | 28 | 32 |