



Descrição

Material:

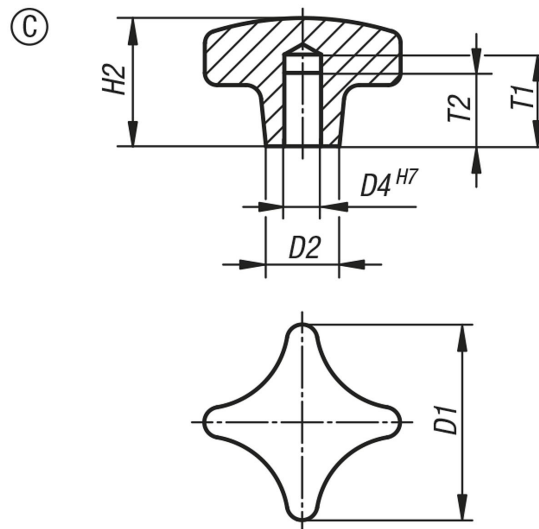
Ferro fundido cinzento GJL 200.

Versão:

com vibroacabamento.

Superfície sem proteção anticorrosiva.

Desenhos



Visão geral dos artigos

Código do artigo	Versão	Forma	D1	D2	D4	H2	H3	T1	T2
06160-306	tamboreado	C	32	12	6	20	-	15	12
06160-308	tamboreado	C	40	14	8	25	-	18	15
06160-310	tamboreado	C	50	18	10	32	-	21	18
06160-312	tamboreado	C	63	20	12	40	-	25	22
06160-316	tamboreado	C	80	25	16	50	-	32	28
06160-320	tamboreado	C	100	32	20	63	-	40	36