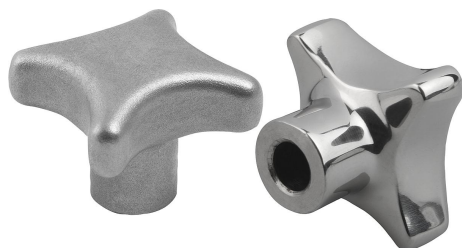


Descrição do artigo/Imagens dos produtos



Descrição

Material:

Aço inoxidável 1.4308.

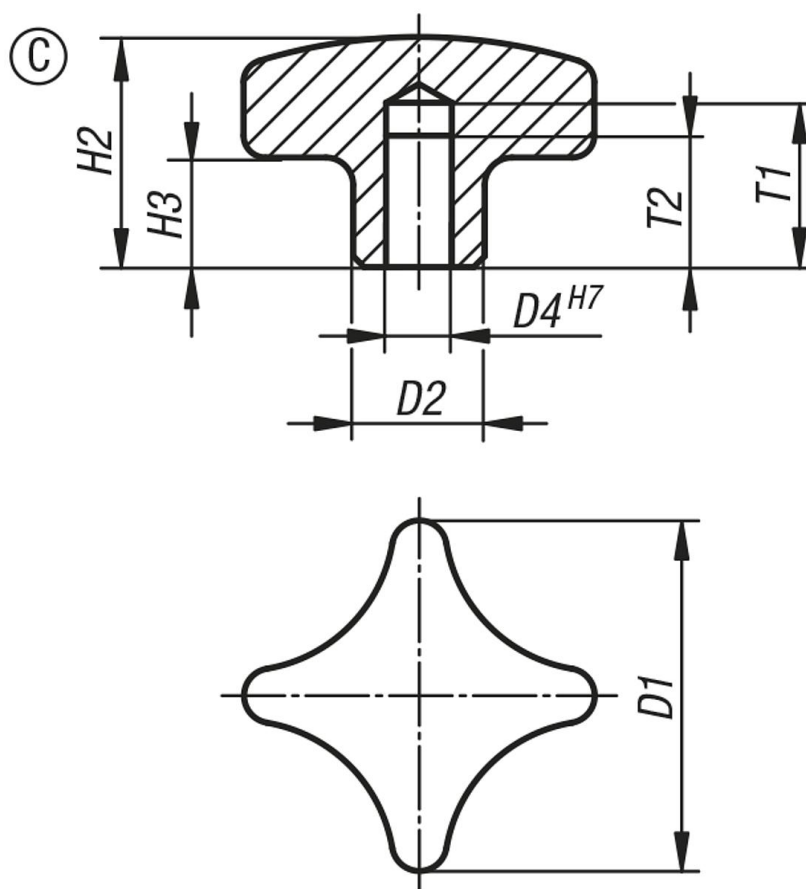
Versão:

retificado e polido ou jateado.

Sob consulta:

Manípulos de quatro pontas de aço inoxidável com rosca macho.

Desenhos



Visão geral dos artigos

Código do artigo	Versão	Forma	D1	D2	D4	H2	H3	T1	T2
06158-3032062	polido	C	32	12	6	21	10	15	12
06158-3040082	polido	C	40	14	8	26	13	18	15
06158-3050102	polido	C	50	18	10	34	17	21	18
06158-3063122	polido	C	63	20	12	42	21	25	22
06158-3032063	jateado	C	32	12	6	21	10	15	12
06158-3040083	jateado	C	40	14	8	26	13	18	15
06158-3050103	jateado	C	50	18	10	34	17	21	18
06158-3063123	jateado	C	63	20	12	42	21	25	22

