

Descrição do artigo/Imagens dos produtos



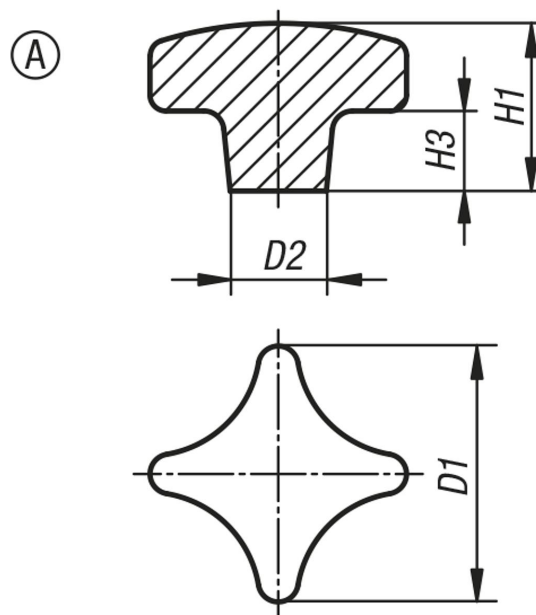
Descrição

**Material:**  
Alumínio.

**Versão:**  
com vibroacabamento.  
Superfície sem proteção anticorrosiva.

**Sob consulta:**  
Manípulos de quatro pontas como peça bruta (sem vibroacabamento).

Desenhos



Visão geral dos artigos

Código do artigo	Versão	Forma	D1	D2	H1	H3
06156-104008	tamboreado	A	40	14	26	14
06156-105010	tamboreado	A	50	18	34	20
06156-106312	tamboreado	A	63	25	42	25
06156-108016	tamboreado	A	80	25	52	30