

Descrição do artigo/Imagens dos produtos



Descrição

Material:

Aço de corte rápido 1.0718.

Aço inoxidável 1.4305.

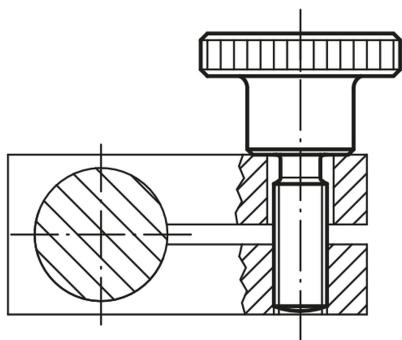
Versão:

Aço de corte rápido, brunido.

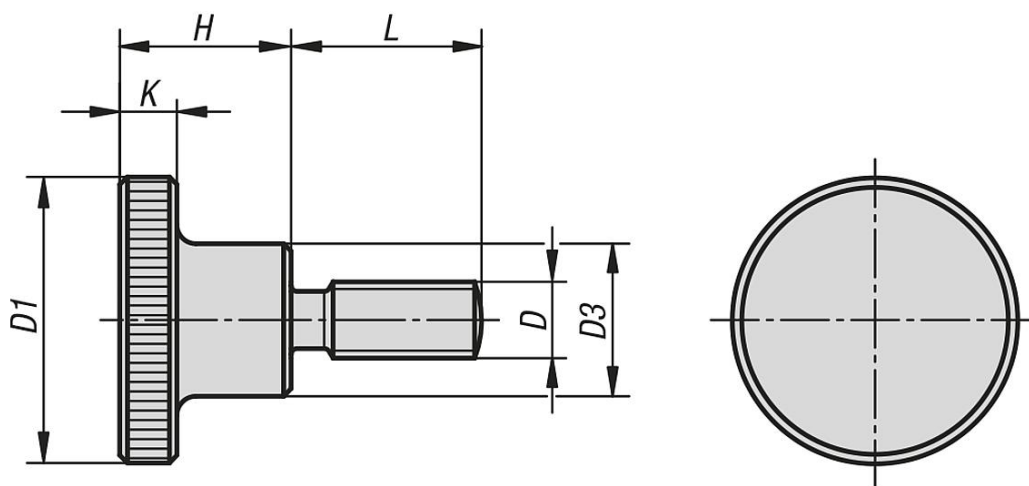
Aço inoxidável com superfície sem tratamento.

Indicação:

* Neste comprimento o parafuso recartilhado será fornecido com haste (saída de rosca sem rebaixo).



Desenhos



Visão geral dos artigos

Código do artigo	Material do corpo básico	D	D1	D3	H	K	L
06090-04X10	aço de usinagem fácil	M4	16	8	9,5	3,5	10
06090-04X16	aço de usinagem fácil	M4	16	8	9,5	3,5	16
06090-04X20	aço de usinagem fácil	M4	16	8	9,5	3,5	20*
06090-05X10	aço de usinagem fácil	M5	20	10	11,5	4	10

Visão geral dos artigos

Código do artigo	Material do corpo básico	D	D1	D3	H	K	L
06090-05X16	aço de usinagem fácil	M5	20	10	11,5	4	16
06090-05X20	aço de usinagem fácil	M5	20	10	11,5	4	20
06090-06X10	aço de usinagem fácil	M6	24	12	15	5	10
06090-06X16	aço de usinagem fácil	M6	24	12	15	5	16
06090-06X20	aço de usinagem fácil	M6	24	12	15	5	20
06090-06X25	aço de usinagem fácil	M6	24	12	15	5	25*
06090-08X16	aço de usinagem fácil	M8	30	16	18	6	16
06090-08X20	aço de usinagem fácil	M8	30	16	18	6	20
06090-08X25	aço de usinagem fácil	M8	30	16	18	6	25
06090-08X30	aço de usinagem fácil	M8	30	16	18	6	30*
06090-10X20	aço de usinagem fácil	M10	36	20	23	8	20
06090-10X25	aço de usinagem fácil	M10	36	20	23	8	25
06090-10X30	aço de usinagem fácil	M10	36	20	23	8	30
06090-10X40	aço de usinagem fácil	M10	36	20	23	8	40*
06090-042X10	Aço inoxidável	M4	16	8	9,5	3,5	10
06090-042X16	Aço inoxidável	M4	16	8	9,5	3,5	16
06090-042X20	Aço inoxidável	M4	16	8	9,5	3,5	20*
06090-052X10	Aço inoxidável	M5	20	10	11,5	4	10
06090-052X16	Aço inoxidável	M5	20	10	11,5	4	16
06090-052X20	Aço inoxidável	M5	20	10	11,5	4	20
06090-062X10	Aço inoxidável	M6	24	12	15	5	10
06090-062X16	Aço inoxidável	M6	24	12	15	5	16
06090-062X20	Aço inoxidável	M6	24	12	15	5	20
06090-062X25	Aço inoxidável	M6	24	12	15	5	25*
06090-082X16	Aço inoxidável	M8	30	16	18	6	16
06090-082X20	Aço inoxidável	M8	30	16	18	6	20
06090-082X25	Aço inoxidável	M8	30	16	18	6	25
06090-082X30	Aço inoxidável	M8	30	16	18	6	30*
06090-102X20	Aço inoxidável	M10	36	20	23	8	20
06090-102X25	Aço inoxidável	M10	36	20	23	8	25
06090-102X30	Aço inoxidável	M10	36	20	23	8	30
06090-102X40	Aço inoxidável	M10	36	20	23	8	40*