

Descrição do artigo/Imagens dos produtos



Descrição

Material:

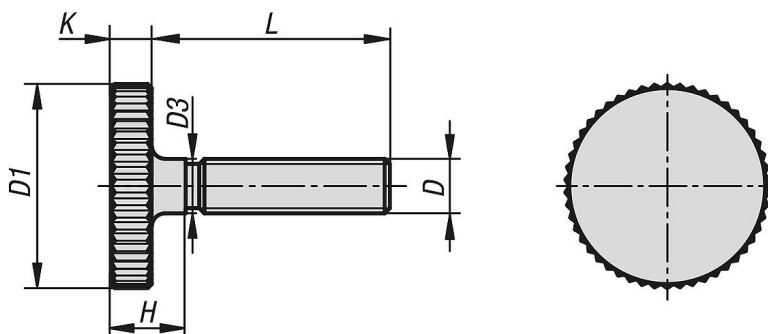
Aço ou aço inoxidável (A 1).

Versão:

Aço com classe de resistência 5.8, sem tratamento.

Aço inoxidável com superfície sem tratamento.

Desenhos



Visão geral dos artigos

Código do artigo	Material do corpo básico	D	D1	D3	H	K	L
06089-03X10	aço	M3	12	3	4,5	2,5	10
06089-03X12	aço	M3	12	3	4,5	2,5	12
06089-03X16	aço	M3	12	3	4,5	2,5	16
06089-04X8	aço	M4	16	4	6,5	3,5	8
06089-04X10	aço	M4	16	4	6,5	3,5	10
06089-04X12	aço	M4	16	4	6,5	3,5	12
06089-04X16	aço	M4	16	4	6,5	3,5	16
06089-04X20	aço	M4	16	4	6,5	3,5	20
06089-05X10	aço	M5	20	5	7	4	10
06089-05X12	aço	M5	20	5	7	4	12
06089-05X16	aço	M5	20	5	7	4	16
06089-05X20	aço	M5	20	5	7	4	20
06089-05X25	aço	M5	20	5	7	4	25
06089-05X30	aço	M5	20	5	7	4	30
06089-06X12	aço	M6	24	6	9	5	12
06089-06X16	aço	M6	24	6	9	5	16
06089-06X20	aço	M6	24	6	9	5	20
06089-06X25	aço	M6	24	6	9	5	25
06089-06X30	aço	M6	24	6	9	5	30
06089-06X35	aço	M6	24	6	9	5	35
06089-06X40	aço	M6	24	6	9	5	40
06089-08X16	aço	M8	30	8	11	6	16
06089-08X20	aço	M8	30	8	11	6	20
06089-08X25	aço	M8	30	8	11	6	25
06089-08X30	aço	M8	30	8	11	6	30
06089-08X35	aço	M8	30	8	11	6	35
06089-08X40	aço	M8	30	8	11	6	40
06089-10X20	aço	M10	36	10	14	8	20
06089-10X25	aço	M10	36	10	14	8	25
06089-10X30	aço	M10	36	10	14	8	30
06089-10X35	aço	M10	36	10	14	8	35

Visão geral dos artigos

Código do artigo	Material do corpo básico	D	D1	D3	H	K	L
06089-10X40	aço	M10	36	10	14	8	40
06089-032X10	aço inoxidável	M3	12	3	4,5	2,5	10
06089-032X12	aço inoxidável	M3	12	3	4,5	2,5	12
06089-032X16	aço inoxidável	M3	12	3	4,5	2,5	16
06089-042X8	aço inoxidável	M4	16	4	6,5	3,5	8
06089-042X10	aço inoxidável	M4	16	4	6,5	3,5	10
06089-042X12	aço inoxidável	M4	16	4	6,5	3,5	12
06089-042X16	aço inoxidável	M4	16	4	6,5	3,5	16
06089-042X20	aço inoxidável	M4	16	4	6,5	3,5	20
06089-052X10	aço inoxidável	M5	20	5	7	4	10
06089-052X12	aço inoxidável	M5	20	5	7	4	12
06089-052X16	aço inoxidável	M5	20	5	7	4	16
06089-052X20	aço inoxidável	M5	20	5	7	4	20
06089-052X25	aço inoxidável	M5	20	5	7	4	25
06089-052X30	aço inoxidável	M5	20	5	7	4	30
06089-062X12	aço inoxidável	M6	24	6	9	5	12
06089-062X16	aço inoxidável	M6	24	6	9	5	16
06089-062X20	aço inoxidável	M6	24	6	9	5	20
06089-062X25	aço inoxidável	M6	24	6	9	5	25
06089-062X30	aço inoxidável	M6	24	6	9	5	30
06089-062X35	aço inoxidável	M6	24	6	9	5	35
06089-062X40	aço inoxidável	M6	24	6	9	5	40
06089-082X16	aço inoxidável	M8	30	8	11	6	16
06089-082X20	aço inoxidável	M8	30	8	11	6	20
06089-082X25	aço inoxidável	M8	30	8	11	6	25
06089-082X30	aço inoxidável	M8	30	8	11	6	30
06089-102X20	aço inoxidável	M10	36	10	14	8	20
06089-102X25	aço inoxidável	M10	36	10	14	8	25
06089-102X30	aço inoxidável	M10	36	10	14	8	30
06089-102X40	aço inoxidável	M10	36	10	14	8	40