



Descrição

Material:

Aço temperado.

Versão:

peça temperada e brunida.

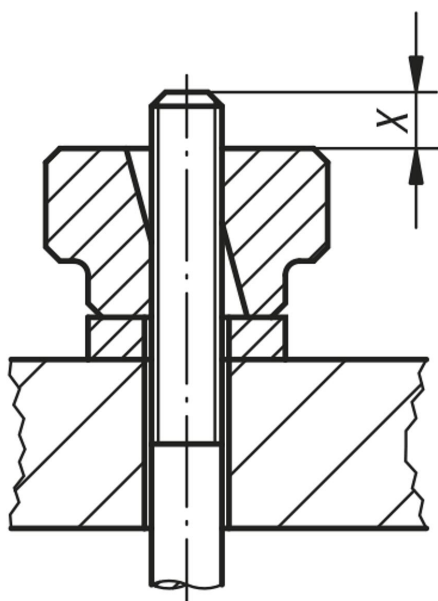
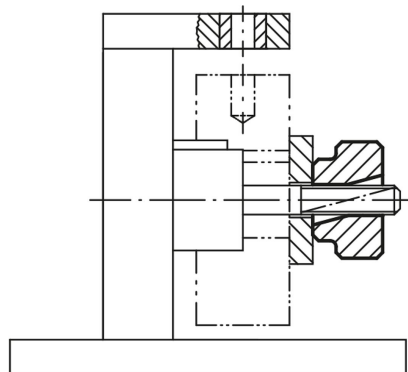
Indicação:

As porcas recartilhadas de fixação rápida podem ser utilizadas em todos os dispositivos que dispensarem grandes forças de tensão.

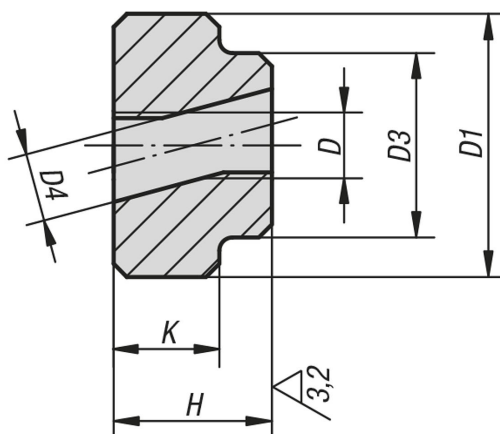
A funcionalidade é obtida através de uma rosca semilateral.

Indicação de desenho:

X: O pino roscado deve ter um comprimento em mm maior do que a altura "H"



Desenhos



Visão geral dos artigos

Código do artigo	D	D1	D3	D4	H	K
06030-05	M5	20	14	5,2	12	8
06030-06	M6	24	16	6,2	14	10
06030-08	M8	30	20	8,2	17	12
06030-10	M10	36	28	10,3	20	14
06030-12	M12	40	32	12,3	24	16