

Descrição do artigo/Imagens dos produtos



Descrição

Material:

Aço de corte rápido 1.0718.

Aço inoxidável 1.4305.

Versão:

Aço de corte rápido, brunido.

Aço inoxidável com superfície sem tratamento.

Indicação:

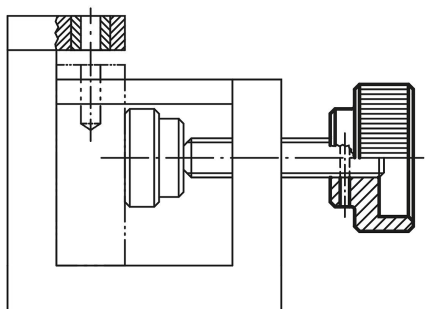
Devido à melhor percepção háptica, foi escolhido um passo maior ao contrário da norma DIN.

Indicação de desenho:

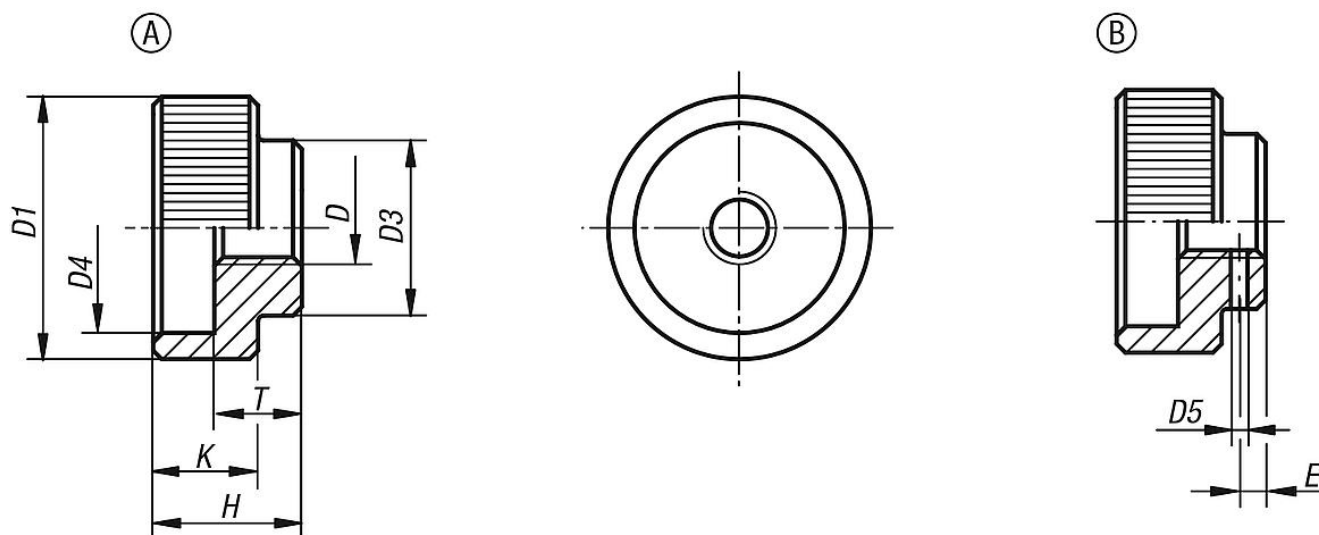
Forma A: sem furo para pinos

Forma B: com furo para pinos

- Perfure o furo para pinos na montagem e fricção.



Desenhos



Visão geral dos artigos

Código do artigo	Forma	Material do corpo básico	D	D1	D3	D4	D5 pré-furado	E	H	K	T	pino de guia adequado ISO 2338
06010-105	A	aço de usinagem fácil	M5	20	14	15	-	-	12	8	7	-
06010-106	A	aço de usinagem fácil	M6	24	16	18	-	-	14	10	8	-
06010-108	A	aço de usinagem fácil	M8	30	20	24	-	-	17	12	10	-
06010-110	A	aço de usinagem fácil	M10	36	28	30	-	-	20	14	12	-
06010-112	A	aço de usinagem fácil	M12	40	32	34	-	-	24	16	14	-
06010-1052	A	Aço inoxidável	M5	20	14	15	-	-	12	8	7	-
06010-1062	A	Aço inoxidável	M6	24	16	18	-	-	14	10	8	-
06010-1082	A	Aço inoxidável	M8	30	20	24	-	-	17	12	10	-

Visão geral dos artigos

Código do artigo	Forma	Material do corpo básico	D	D1	D3	D4	D5 pré-furado	E	H	K	T	pino de guia adequado ISO 2338
06010-1102	A	Aço inoxidável	M10	36	28	30	-	-	20	14	12	-
06010-1122	A	Aço inoxidável	M12	40	32	34	-	-	24	16	14	-
06010-205	B	aço de usinagem fácil	M5	20	14	15	1,4	2,5	12	8	7	1,5
06010-206	B	aço de usinagem fácil	M6	24	16	18	1,4	2,5	14	10	8	1,5
06010-208	B	aço de usinagem fácil	M8	30	20	24	1,9	3	17	12	10	2
06010-210	B	aço de usinagem fácil	M10	36	28	30	2,9	4	20	14	12	3
06010-212	B	aço de usinagem fácil	M12	40	32	34	3,9	4	24	16	14	4