

## Descrição do artigo/Imagens dos produtos

**Descrição****Material:**

Aço ou aço inoxidável 1.4301.

**Versão:**

peça galvanizada, passivada com uma espessa camada e impermeabilizada com Top Coat.

Aço com superfície sem proteção anticorrosiva.

**Indicação:**

Fechos de engate com alça de fixação para prender e fechar com segurança abas, tampas de recipientes, revestimentos de máquinas e outros objetos semelhantes. Por ultrapassarem o ponto morto, eles suportam vibrações.

A força de fixação é aplicada através do estiramento de uma alça de fixação.

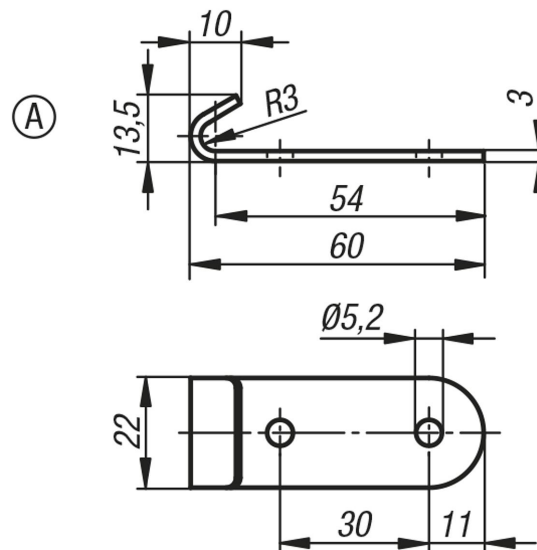
Os fechos de engate podem ser aparafusados ou fixados com rebites. Nós recomendamos parafusos de cabeça chata para a fixação dos componentes.

Favor pedir separadamente os contra-ganchos na versão desejada.

**Sob consulta:**

Versão com fecho e olhal de fechamento

## Desenhos



## Visão geral dos artigos

Código do artigo	Material do corpo básico	Forma
05536-91520601	Aço	A
05536-91520602	Aço inoxidável	A

