



## Descrição

### Material:

Versão em aço:

Pino de guia para travamento endurecido:

Classe de resistência 5.8.

Versão em aço inoxidável:

Pino de guia para travamento endurecido:

Bucha roscada 1.4305.

Pino de guia para travamento 1.4034.

Pino de guia para travamento não endurecido:

Bucha roscada 1.4305.

Pino de guia para travamento 1.4305.

Manípulo de cabeça cogumelo em termoplástico vermelho.

### Versão:

Versão em aço:

Pino de guia para travamento endurecido, retificado e brunido.

Versão em aço inoxidável:

Pino de guia endurecido, retificado e com superfície sem tratamento.

Pino de guia não endurecido, retificado e com superfície sem tratamento.

### Indicação:

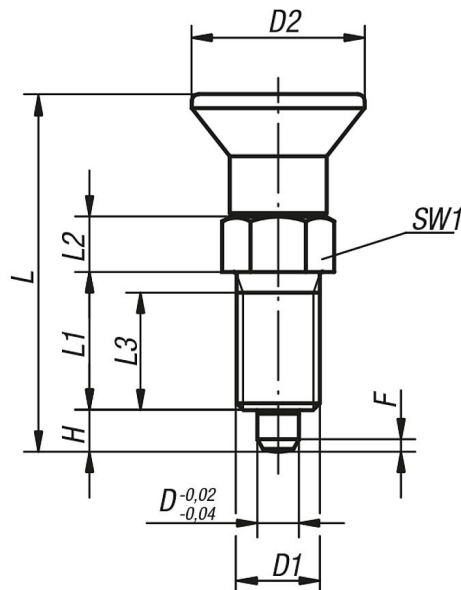
Os pinos de retenção são utilizados para evitar alterações da posição de engate, causadas por forças transversais. Somente após a retirada manual do pino, é possível fazer o deslocamento para outra posição de engate. Se a retirada do pino for efetuada por um longo período de tempo, e se for preciso evitar, que o pino de guia para travamento recue, deve-se utilizar as formas C + D.

### Sob consulta:

Versões especiais.

## Desenhos

Forma A  
sem ranhura de engate  
sem contraporca



## Visão geral dos artigos

Código do artigo	Material do corpo básico	Versão	Forma	D	D1	D2	L	L1	L2	L3	H	SW1	F x 30°	Força de mola inicial F1 aprox. N	Força de mola final F2 aprox. N
03089-190384	Aço	sem ranhura de engate	A	3	M6x0,75	14	31,5	12	5	10	-	8	0,8	4,5	10
03089-100484	Aço	sem ranhura de engate	A	4	M8x1	18	38,5	15	6	13	-	10	1	6	12
03089-110584	Aço	sem ranhura de engate	A	5	M10x1	21	43,5	17	7	15	-	13	1,3	5	12
03089-120684	Aço	sem ranhura de engate	A	6	M12x1,5	25	51,7	20	8	17	-	14	1,8	6	14
03089-130884	Aço	sem ranhura de engate	A	8	M16x1,5	33	68	26	10	23	-	19	2,3	15	35
03089-141084	Aço	sem ranhura de engate	A	10	M20x1,5	33	74	28	12	25	-	22	2,8	15	34
03089-141284	Aço	sem ranhura de engate	A	12	M20x1,5	33	78	28	14	25	-	22	2,8	15	39
03089-151684	Aço	sem ranhura de engate	A	16	M24x2	40	96	32	18	28	-	27	3,2	20	46
03089-0190384	Aço inoxidável	sem ranhura de engate	A	3	M6x0,75	14	31,5	12	5	10	-	8	0,8	4,5	10
03089-0100484	Aço inoxidável	sem ranhura de engate	A	4	M8x1	18	38,5	15	6	13	-	10	1	6	12
03089-0110584	Aço inoxidável	sem ranhura de engate	A	5	M10x1	21	43,5	17	7	15	-	13	1,3	5	12
03089-0120684	Aço inoxidável	sem ranhura de engate	A	6	M12x1,5	25	51,7	20	8	17	-	14	1,8	6	14
03089-0130884	Aço inoxidável	sem ranhura de engate	A	8	M16x1,5	33	68	26	10	23	-	19	2,3	15	35
03089-0141084	Aço inoxidável	sem ranhura de engate	A	10	M20x1,5	33	74	28	12	25	-	22	2,8	15	34
03089-0141284	Aço inoxidável	sem ranhura de engate	A	12	M20x1,5	33	78	28	14	25	-	22	2,8	15	39
03089-0151684	Aço inoxidável	sem ranhura de engate	A	16	M24x2	40	96	32	18	28	-	27	3,2	20	46
03089-1190384	Aço inoxidável	sem ranhura de engate	A	3	M6x0,75	14	31,5	12	5	10	-	8	0,8	4,5	10
03089-1100484	Aço inoxidável	sem ranhura de engate	A	4	M8x1	18	38,5	15	6	13	-	10	1	6	12
03089-1110584	Aço inoxidável	sem ranhura de engate	A	5	M10x1	21	43,5	17	7	15	-	13	1,3	5	12
03089-1120684	Aço inoxidável	sem ranhura de engate	A	6	M12x1,5	25	51,7	20	8	17	-	14	1,8	6	14
03089-1130884	Aço inoxidável	sem ranhura de engate	A	8	M16x1,5	33	68	26	10	23	-	19	2,3	15	35
03089-1141084	Aço inoxidável	sem ranhura de engate	A	10	M20x1,5	33	74	28	12	25	-	22	2,8	15	34
03089-1141284	Aço inoxidável	sem ranhura de engate	A	12	M20x1,5	33	78	28	14	25	-	22	2,8	15	39
03089-1151684	Aço inoxidável	sem ranhura de engate	A	16	M24x2	40	96	32	18	28	-	27	3,2	20	46