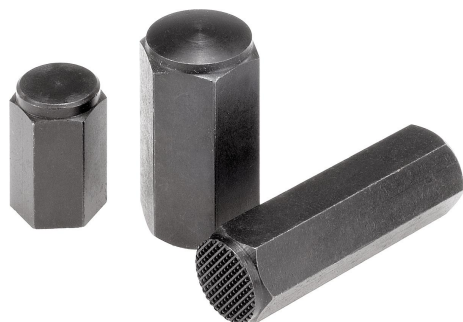


Descrição do artigo/Imagens dos produtos



**Descrição**

**Material:**

Corpo da peça em aço temperado.

**Versão:**

Corpo da peça temperado e brunido.

Superfícies de apoio cementadas.

**Indicação:**

Os pés para dispositivos são utilizados para o suporte de peças de trabalho e dispositivos usinados e não usinados. Além disso, eles servem como batentes e posicionadores na fabricação de dispositivos e ferramentas.

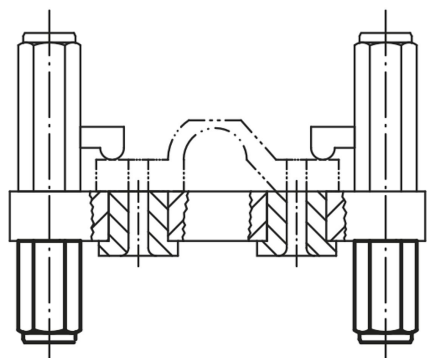
**Indicação de desenho:**

Forma A: Superfície plana endurecida

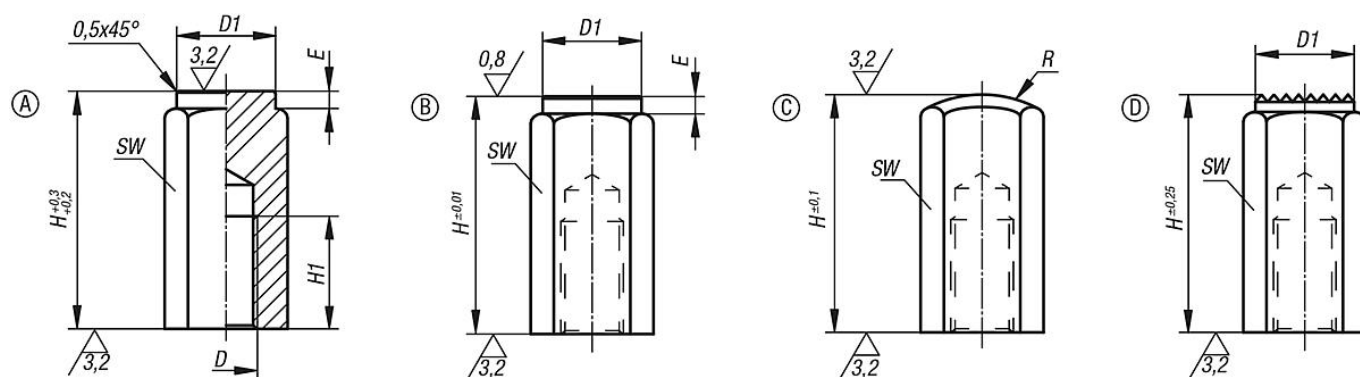
Forma B: Superfície plana, retificada e endurecida

Forma C: Superfície esférica endurecida

Forma D: Superfície recartilhada temperada



Desenhos



Visão geral dos artigos

Código do artigo Forma A	Código do artigo Forma B	Código do artigo Forma C	Código do artigo Forma D	D	D1	E	H	H1	R	SW
02070-106X20	02070-206X20	02070-306X20	02070-406X20	M6	9,5/9,5/-/9,5	2/2/-/	20	12	-/15/-	10
02070-106X40	02070-206X40	02070-306X40	02070-406X40	M6	9,5/9,5/-/9,5	2/2/-/	40	12	-/15/-	10
02070-110X32	02070-210X32	02070-310X32	02070-410X32	M10	16,5/16,5/-/16,5	3/3/-/	32	18	-/30/-	17
02070-110X63	02070-210X63	02070-310X63	02070-410X63	M10	16,5/16,5/-/16,5	3/3/-/	63	18	-/30/-	17
02070-112X32	02070-212X32	02070-312X32	02070-412X32	M12	18,5/18,5/-/18,5	3/3/-/	32	18	-/35/-	19
02070-112X63	02070-212X63	02070-312X63	02070-412X63	M12	18,5/18,5/-/18,5	3/3/-/	63	18	-/35/-	19
02070-116X50	02070-216X50	02070-316X50	02070-416X50	M16	23/23/-/23	4/4/-/	50	24	-/40/-	24
02070-116X100	02070-216X100	02070-316X100	02070-416X100	M16	23/23/-/23	4/4/-/	100	24	-/40/-	24

