

Descrição do artigo/Imagens dos produtos



Descrição

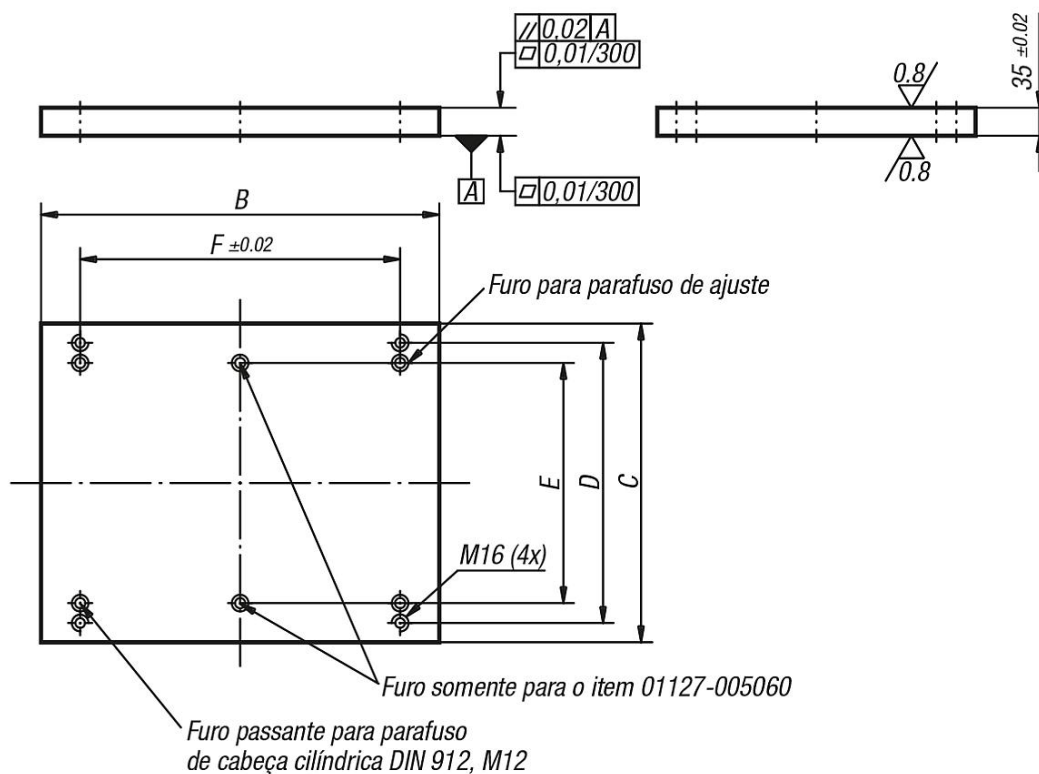
Material:

Ferro fundido cinzento GJL 250.

Indicação:

O posicionamento das placas de base é efetuado através dos parafusos de ajustes (07533-12055), que são colocados nos furos de fixação. Os furos passantes para parafusos de cabeça cilíndrica com sextavado interno (DIN 912) servem apenas para uma fixação adicional.

Desenhos



Visão geral dos artigos

Código do artigo	B	C	D	E	F	Parafusos de ajuste adequados
01127-003040	398	298	250	200	300	07533-12055
01127-004050	498	398	350	300	400	07533-12055
01127-005060	598	498	450	400	500	07533-12055