

Descripción del artículo/Imágenes del producto



Descripción

Material:

Carcasa con construcción soldada de acero sólida. Ruedas con cuerpo de soldadura de acero y superficie de rodadura de Extrathane.

Versión:

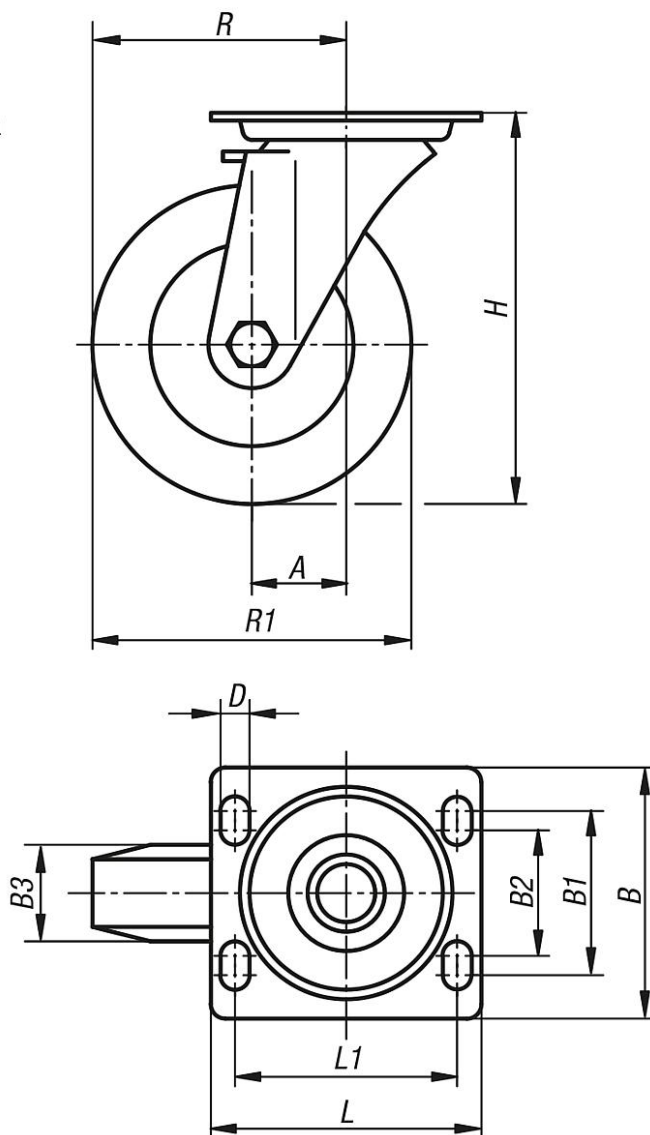
La carcasa es una sólida construcción soldada de acero; carcasa de los rodillos guía con rodamiento axial ranurado de bolas DIN 711 y rodamiento de rodillos cónicos DIN 720 en la corona giratoria, a prueba de salpicaduras y de polvo, con racor de lubricación. Ruedas con rodamiento de bolas de precisión.

Indicación:

Pernos soldados, atornillados y asegurados. Eje de rueda atornillado.

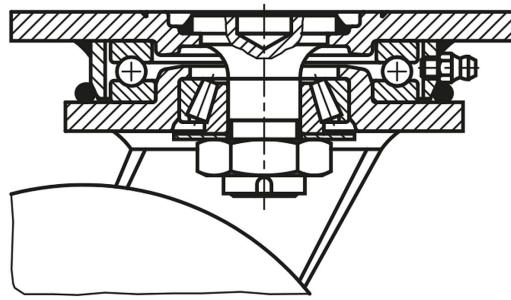
Planos

Rodillos guía



Planos

Rodamiento de la corona giratoria:



Nuestros productos

Referencia	Versión	Rodamiento de la rueda	A	B	B1	B2	B3	L	L1	H	D	R	R1	Capacidad de carga kg
95032-16050	Rodillo guía	Rodamiento de bolas	55	110	80	75	50	140	105	205	11	135	160	700
95032-20050	Rodillo guía	Rodamiento de bolas	60	110	80	75	50	140	105	245	11	160	200	1000
95032-25060	Rodillo guía	Rodamiento de bolas	75	140	105	-	60	175	140	305	14	200	250	1350