

## Descripción del artículo/Imágenes del producto



## Descripción

**Material:**

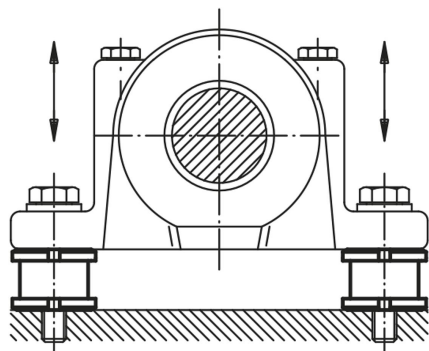
Versión estándar 1.7225,  
versión de acero inoxidable 1.4305.

**Versión:**

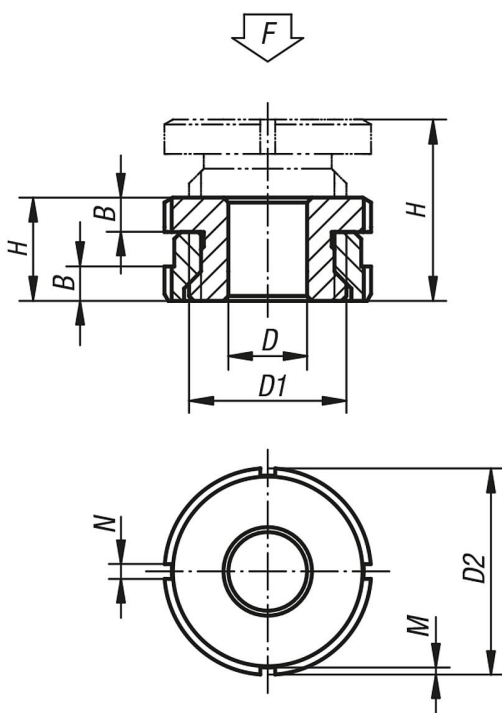
Versión estándar cincada mediante procedimiento galvánico, cromada en azul.  
Versión de acero inoxidable con acabado natural.

**Indicación:**

Los elementos de compensación de nivel de versión reducida se utilizan en lugares en los que es necesario instalar y alinear motores, grupos, elementos de accionamiento y cadenas de fabricación. La ventaja es su escasa altura de construcción que permite realizar una alineación con facilidad y precisión incluso en caso de varios puntos de apoyo. De este modo, se garantiza un montaje sin deformaciones.



## Planos



## Nuestros productos

Referencia	Material del cuerpo de base	D	Para tornillo	D1	D2	H mín.	H máx.	B	N	M	F kN
27702-0404	Acero para temple y revenido	4,5	M4	M15x1	25	15	19	5	4	2	40
27702-0405	Acero para temple y revenido	5,5	M5	M15x1	25	15	19	5	4	2	40
27702-0406	Acero para temple y revenido	6,6	M6	M15x1	25	15	19	5	4	2	40
27702-0506	Acero para temple y revenido	6,6	M6	M20x1	32	18	23	6	4	2	65
27702-0508	Acero para temple y revenido	9	M8	M20x1	32	18	23	6	4	2	65
27702-0510	Acero para temple y revenido	11	M10	M20x1	32	18	23	6	4	2	65
27702-0710	Acero para temple y revenido	11	M10	M30x1,5	45	22	29	7	5	2	120
27702-0712	Acero para temple y revenido	13,5	M12	M30x1,5	45	22	29	7	5	2	120
27702-0716	Acero para temple y revenido	17,5	M16	M30x1,5	45	22	29	7	5	2	120

## Nuestros productos

Referencia	Material del cuerpo de base	D	Para tornillo	D1	D2	H mín.	H máx.	B	N	M	F kN
27702-0916	Acero para temple y revenido	17,5	M16	M40x1,5	58	28	37	9	6	2,5	210
27702-0920	Acero para temple y revenido	22	M20	M40x1,5	58	28	37	9	6	2,5	210
27702-0924	Acero para temple y revenido	26	M24	M40x1,5	58	28	37	9	6	2,5	210
27702-1020	Acero para temple y revenido	22	M20	M50x1,5	70	33	43	11	6	2,5	330
27702-1024	Acero para temple y revenido	26	M24	M50x1,5	70	33	43	11	6	2,5	330
27702-1030	Acero para temple y revenido	33	M30	M50x1,5	70	33	43	11	6	2,5	330
27702-04041	Acero inoxidable	4,5	M4	M15x1	25	15	19	5	4	2	27,1
27702-04051	Acero inoxidable	5,5	M5	M15x1	25	15	19	5	4	2	27,1
27702-04061	Acero inoxidable	6,6	M6	M15x1	25	15	19	5	4	2	27,1
27702-05061	Acero inoxidable	6,6	M6	M20x1	32	18	23	6	4	2	43,4
27702-05081	Acero inoxidable	9	M8	M20x1	32	18	23	6	4	2	43,4
27702-05101	Acero inoxidable	11	M10	M20x1	32	18	23	6	4	2	43,4
27702-07101	Acero inoxidable	11	M10	M30x1,5	45	22	29	7	5	2	84
27702-07121	Acero inoxidable	13,5	M12	M30x1,5	45	22	29	7	5	2	84
27702-07161	Acero inoxidable	17,5	M16	M30x1,5	45	22	29	7	5	2	84
27702-09161	Acero inoxidable	17,5	M16	M40x1,5	58	28	37	9	6	2,5	148
27702-09201	Acero inoxidable	22	M20	M40x1,5	58	28	37	9	6	2,5	148
27702-09241	Acero inoxidable	26	M24	M40x1,5	58	28	37	9	6	2,5	148
27702-10201	Acero inoxidable	22	M20	M50x1,5	70	33	43	11	6	2,5	225
27702-10241	Acero inoxidable	26	M24	M50x1,5	70	33	43	11	6	2,5	225
27702-10301	Acero inoxidable	33	M30	M50x1,5	70	33	43	11	6	2,5	225