

Descripción del artículo/Imágenes del producto

**Descripción****Material:**

Acero.

Versión:

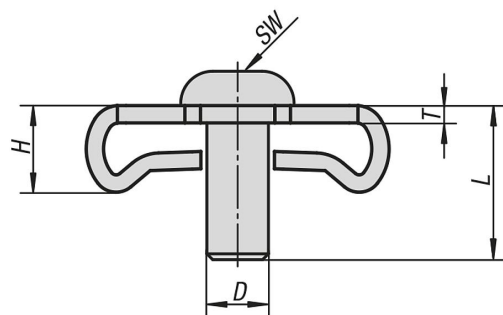
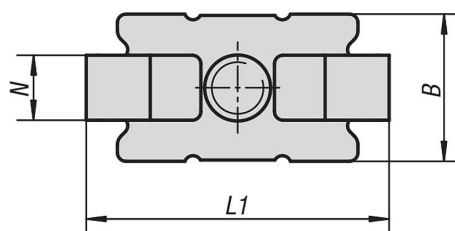
Cincado.

Indicación:

Los juegos de unión resultan adecuados para unir dos perfiles de aluminio en ángulo recto. La protección está asegurada contra torsión. En perfiles de mayor tamaño se pueden montar en el lado frontal varios juegos de unión para lograr así una mayor estabilidad.

Requiere un mecanizado mínimo. Roscar el agujero frontal. Perforar la perforación de pasada para apretar el tornillo en el perfil opuesto.

Planos



Nuestros productos

Referencia	Tipo	Ancho de ranura	D	B	H	L	L1	N	T	SW
10200-06	I	6	M6	13	7,3	14	27,5	6	2	4
10200-08	I	8	M8	17	9,5	20	35	8	2	5