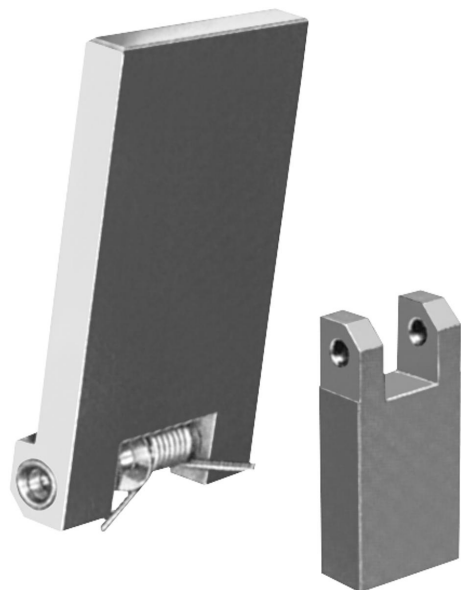


## Descripción del artículo/Imágenes del producto



## Descripción

## Material:

Ver 08000 - 08180.

## Nuestros productos

Referencia	Compuesto de una placa de taladrar	Compuesto de un soporte de rodamiento largo	Compuesto de arandelas de compensación y pasadores cilíndricos
08280-01	08000-01	08050-01	1 juego
08280-02	08000-02	08050-02	1 juego
08280-03	08000-03	08050-03	1 juego