

Descripción del artículo/Imágenes del producto



Descripción

Material:

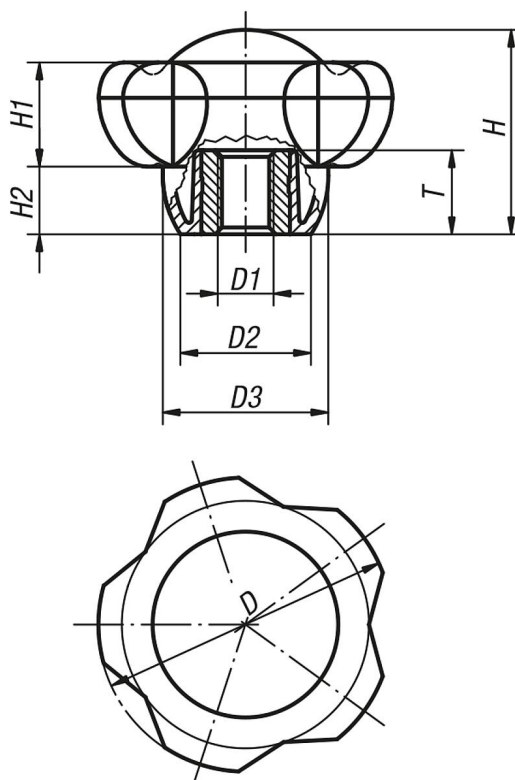
Termoplástico gris antracita.
Casquillo de acero 5.8 o
de acero inoxidable 1.4305.

Versión:

Acero cromado en azul o acero inoxidable con acabado natural.



Planos



Nuestros productos

Referencia	Versión	Material del componente	Color del componente	D	D1	D2	D3	H	H1	H2	T
06253-5008	rosca interior	Acero	Gris antracita RAL 7021	50	M8	22,2	28,2	34,8	17,8	11,5	14
06253-50085	rosca interior	Acero	Gris claro RAL 7035	50	M8	22,2	28,2	34,8	17,8	11,5	14
06253-50086	rosca interior	Acero	Rojo tráfico RAL 3020	50	M8	22,2	28,2	34,8	17,8	11,5	14
06253-50087	rosca interior	Acero	Amarillo colza RAL 1021	50	M8	22,2	28,2	34,8	17,8	11,5	14
06253-5010	rosca interior	Acero	Gris antracita RAL 7021	50	M10	22,2	28,2	34,8	17,8	11,5	14
06253-50105	rosca interior	Acero	Gris claro RAL 7035	50	M10	22,2	28,2	34,8	17,8	11,5	14
06253-50106	rosca interior	Acero	Rojo tráfico RAL 3020	50	M10	22,2	28,2	34,8	17,8	11,5	14
06253-50107	rosca interior	Acero	Amarillo colza RAL 1021	50	M10	22,2	28,2	34,8	17,8	11,5	14
06253-5012	rosca interior	Acero	Gris antracita RAL 7021	50	M12	22,2	28,2	34,8	17,8	11,5	18
06253-50125	rosca interior	Acero	Gris claro RAL 7035	50	M12	22,2	28,2	34,8	17,8	11,5	18
06253-50126	rosca interior	Acero	Rojo tráfico RAL 3020	50	M12	22,2	28,2	34,8	17,8	11,5	18
06253-50127	rosca interior	Acero	Amarillo colza RAL 1021	50	M12	22,2	28,2	34,8	17,8	11,5	18
06253-6310	rosca interior	Acero	Gris antracita RAL 7021	63	M10	28	35,5	44	22,5	14,5	14
06253-63105	rosca interior	Acero	Gris claro RAL 7035	63	M10	28	35,5	44	22,5	14,5	14
06253-63106	rosca interior	Acero	Rojo tráfico RAL 3020	63	M10	28	35,5	44	22,5	14,5	14
06253-63107	rosca interior	Acero	Amarillo colza RAL 1021	63	M10	28	35,5	44	22,5	14,5	14

Nuestros productos

Referencia	Versión	Material del componente	Color del componente	D	D1	D2	D3	H	H1	H2	T
06253-6312	rosca interior	Acero	Gris antracita RAL 7021	63	M12	28	35,5	44	22,5	14,5	18
06253-63125	rosca interior	Acero	Gris claro RAL 7035	63	M12	28	35,5	44	22,5	14,5	18
06253-63126	rosca interior	Acero	Rojo tráfico RAL 3020	63	M12	28	35,5	44	22,5	14,5	18
06253-63127	rosca interior	Acero	Amarillo colza RAL 1021	63	M12	28	35,5	44	22,5	14,5	18
06253-6316	rosca interior	Acero	Gris antracita RAL 7021	63	M16	28	35,5	44	22,5	14,5	18
06253-63165	rosca interior	Acero	Gris claro RAL 7035	63	M16	28	35,5	44	22,5	14,5	18
06253-63166	rosca interior	Acero	Rojo tráfico RAL 3020	63	M16	28	35,5	44	22,5	14,5	18
06253-63167	rosca interior	Acero	Amarillo colza RAL 1021	63	M16	28	35,5	44	22,5	14,5	18
06253-50081	rosca interior	Acero inoxidable	Gris antracita RAL 7021	50	M8	22,2	28,2	34,8	17,8	11,5	14
06253-500815	rosca interior	Acero inoxidable	Gris claro RAL 7035	50	M8	22,2	28,2	34,8	17,8	11,5	14
06253-500816	rosca interior	Acero inoxidable	Rojo tráfico RAL 3020	50	M8	22,2	28,2	34,8	17,8	11,5	14
06253-500817	rosca interior	Acero inoxidable	Amarillo colza RAL 1021	50	M8	22,2	28,2	34,8	17,8	11,5	14
06253-50101	rosca interior	Acero inoxidable	Gris antracita RAL 7021	50	M10	22,2	28,2	34,8	17,8	11,5	14
06253-501015	rosca interior	Acero inoxidable	Gris claro RAL 7035	50	M10	22,2	28,2	34,8	17,8	11,5	14
06253-501016	rosca interior	Acero inoxidable	Rojo tráfico RAL 3020	50	M10	22,2	28,2	34,8	17,8	11,5	14
06253-501017	rosca interior	Acero inoxidable	Amarillo colza RAL 1021	50	M10	22,2	28,2	34,8	17,8	11,5	14
06253-50121	rosca interior	Acero inoxidable	Gris antracita RAL 7021	50	M12	22,2	28,2	34,8	17,8	11,5	18
06253-501215	rosca interior	Acero inoxidable	Gris claro RAL 7035	50	M12	22,2	28,2	34,8	17,8	11,5	18
06253-501216	rosca interior	Acero inoxidable	Rojo tráfico RAL 3020	50	M12	22,2	28,2	34,8	17,8	11,5	18
06253-501217	rosca interior	Acero inoxidable	Amarillo colza RAL 1021	50	M12	22,2	28,2	34,8	17,8	11,5	18
06253-63101	rosca interior	Acero inoxidable	Gris antracita RAL 7021	63	M10	28	35,5	44	22,5	14,5	14
06253-631015	rosca interior	Acero inoxidable	Gris claro RAL 7035	63	M10	28	35,5	44	22,5	14,5	14
06253-631016	rosca interior	Acero inoxidable	Rojo tráfico RAL 3020	63	M10	28	35,5	44	22,5	14,5	14
06253-631017	rosca interior	Acero inoxidable	Amarillo colza RAL 1021	63	M10	28	35,5	44	22,5	14,5	14
06253-63121	rosca interior	Acero inoxidable	Gris antracita RAL 7021	63	M12	28	35,5	44	22,5	14,5	18
06253-631215	rosca interior	Acero inoxidable	Gris claro RAL 7035	63	M12	28	35,5	44	22,5	14,5	18
06253-631216	rosca interior	Acero inoxidable	Rojo tráfico RAL 3020	63	M12	28	35,5	44	22,5	14,5	18
06253-631217	rosca interior	Acero inoxidable	Amarillo colza RAL 1021	63	M12	28	35,5	44	22,5	14,5	18