

## Descripción del artículo/Imágenes del producto



## Descripción

**Material:**

Acero, clase de resistencia 5.8.

**Versión:**

Bruñido. Clavija de bloqueo endurecida y pulida.

**Indicación:**

Los pasadores de bloqueo se utilizan cuando la clavija de bloqueo no debe sobresalir en momentos determinados. Al girar el pasador en 180°, la clavija se retrae. Una muesca de cerrojo mantiene el pasador en esta posición.

Un tope de 180° evita que la muesca de cerrojo salte, impidiendo así también que se salga de nuevo la clavija de bloqueo.

Al seleccionar el lado de tope se define la dirección de giro del pestillo.

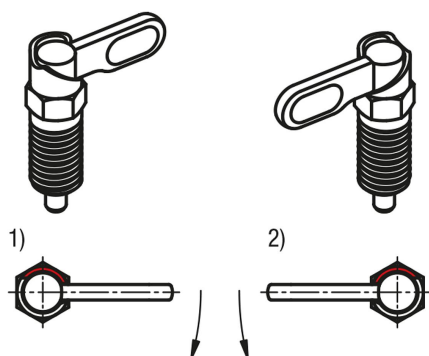
**Indicación sobre el dibujo:**

Forma A: Empuñadura sin recubrimiento, sin tuerca

Forma C: Empuñadura con recubrimiento de polvo, sin tuerca

Forma B: Empuñadura sin recubrimiento con tuerca

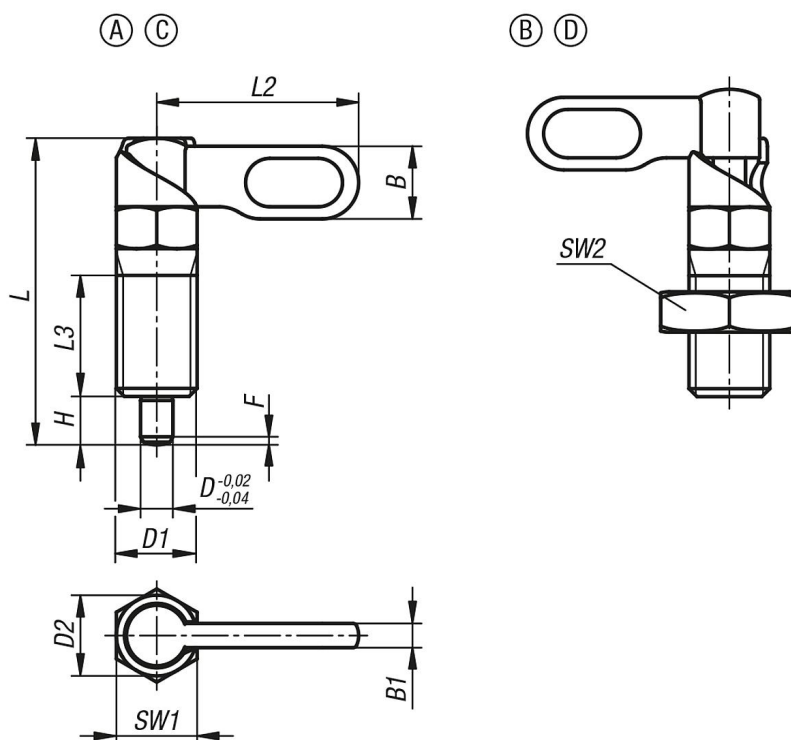
Forma D: Empuñadura con recubrimiento de polvo, con tuerca



1) Tope a la izquierda

2) Tope a la derecha

## Planos



## Nuestros productos

Referencia	Forma	Forma	D	D1	D2	L	L1	L3	B	B1	H	SW1	SW2	F x 30°	Fuerza del muelle inicial F1 aprox. N	Fuerza del muelle final F2 aprox. N
03099-20-2040410	A	A la derecha	4	M10	10	38	25	15	9	3	6	10	-	1	8	14
03099-20-2040510	A	A la derecha	5	M10	10	38	25	15	9	3	6	10	-	1,3	8	14
03099-20-2040610	A	A la derecha	6	M10	10	38	25	15	9	3	6	10	-	1,8	8	14
03099-20-2040512	A	A la derecha	5	M12	12	47,8	30	19	10,8	3,6	8	12	-	1,3	8	15
03099-20-2040612	A	A la derecha	6	M12	12	47,8	30	19	10,8	3,6	8	12	-	1,8	8	15
03099-20-2040812	A	A la derecha	8	M12	12	47,8	30	19	10,8	3,6	8	12	-	2,3	8	15
03099-20-2040616	A	A la derecha	6	M16	16	60,4	40	26	14,4	4,8	10	16	-	1,8	15	35
03099-20-2040816	A	A la derecha	8	M16	16	60,4	40	26	14,4	4,8	10	16	-	2,3	15	35
03099-20-2041016	A	A la derecha	10	M16	16	60,4	40	26	14,4	4,8	10	16	-	2,8	15	35
03099-20-20408201	A	A la derecha	8	M20x1,5	20	70	50	30	18	6	12	20	-	2,3	20	60
03099-20-20410201	A	A la derecha	10	M20x1,5	20	70	50	30	18	6	12	20	-	2,8	20	60
03099-20-20412201	A	A la derecha	12	M20x1,5	20	70	50	30	18	6	12	20	-	3	20	60
03099-20-1040410	A	A la izquierda	4	M10	10	38	25	15	9	3	6	10	-	1	8	14
03099-20-1040510	A	A la izquierda	5	M10	10	38	25	15	9	3	6	10	-	1,3	8	14
03099-20-1040610	A	A la izquierda	6	M10	10	38	25	15	9	3	6	10	-	1,8	8	14
03099-20-1040512	A	A la izquierda	5	M12	12	47,8	30	19	10,8	3,6	8	12	-	1,3	8	15
03099-20-1040612	A	A la izquierda	6	M12	12	47,8	30	19	10,8	3,6	8	12	-	1,8	8	15
03099-20-1040812	A	A la izquierda	8	M12	12	47,8	30	19	10,8	3,6	8	12	-	2,3	8	15
03099-20-1040616	A	A la izquierda	6	M16	16	60,4	40	26	14,4	4,8	10	16	-	1,8	15	35
03099-20-1040816	A	A la izquierda	8	M16	16	60,4	40	26	14,4	4,8	10	16	-	2,3	15	35
03099-20-1041016	A	A la izquierda	10	M16	16	60,4	40	26	14,4	4,8	10	16	-	2,8	15	35
03099-20-10408201	A	A la izquierda	8	M20x1,5	20	70	50	30	18	6	12	20	-	2,3	20	60
03099-20-10410201	A	A la izquierda	10	M20x1,5	20	70	50	30	18	6	12	20	-	2,8	20	60
03099-20-10412201	A	A la izquierda	12	M20x1,5	20	70	50	30	18	6	12	20	-	3	20	60
03099-20-2050410	B	A la derecha	4	M10	10	38	25	15	9	3	6	10	17	1	8	14
03099-20-2050510	B	A la derecha	5	M10	10	38	25	15	9	3	6	10	17	1,3	8	14
03099-20-2050610	B	A la derecha	6	M10	10	38	25	15	9	3	6	10	17	1,8	8	14
03099-20-2050512	B	A la derecha	5	M12	12	47,8	30	19	10,8	3,6	8	12	19	1,3	8	15
03099-20-2050612	B	A la derecha	6	M12	12	47,8	30	19	10,8	3,6	8	12	19	1,8	8	15
03099-20-2050812	B	A la derecha	8	M12	12	47,8	30	19	10,8	3,6	8	12	19	2,3	8	15
03099-20-2050616	B	A la derecha	6	M16	16	60,4	40	26	14,4	4,8	10	16	24	1,8	15	35
03099-20-2050816	B	A la derecha	8	M16	16	60,4	40	26	14,4	4,8	10	16	24	2,3	15	35
03099-20-2051016	B	A la derecha	10	M16	16	60,4	40	26	14,4	4,8	10	16	24	2,8	15	35
03099-20-20508201	B	A la derecha	8	M20x1,5	20	70	50	30	18	6	12	20	30	2,3	20	60
03099-20-20510201	B	A la derecha	10	M20x1,5	20	70	50	30	18	6	12	20	30	2,8	20	60
03099-20-20512201	B	A la derecha	12	M20x1,5	20	70	50	30	18	6	12	20	30	3	20	60
03099-20-1050410	B	A la izquierda	4	M10	10	38	25	15	9	3	6	10	17	1	8	14
03099-20-1050510	B	A la izquierda	5	M10	10	38	25	15	9	3	6	10	17	1,3	8	14
03099-20-1050610	B	A la izquierda	6	M10	10	38	25	15	9	3	6	10	17	1,8	8	14
03099-20-1050512	B	A la izquierda	5	M12	12	47,8	30	19	10,8	3,6	8	12	19	1,3	8	15
03099-20-1050612	B	A la izquierda	6	M12	12	47,8	30	19	10,8	3,6	8	12	19	1,8	8	15
03099-20-1050812	B	A la izquierda	8	M12	12	47,8	30	19	10,8	3,6	8	12	19	2,3	8	15
03099-20-1050616	B	A la izquierda	6	M16	16	60,4	40	26	14,4	4,8	10	16	24	1,8	15	35
03099-20-1050816	B	A la izquierda	8	M16	16	60,4	40	26	14,4	4,8	10	16	24	2,3	15	35
03099-20-1051016	B	A la izquierda	10	M16	16	60,4	40	26	14,4	4,8	10	16	24	2,8	15	35
03099-20-10508201	B	A la izquierda	8	M20x1,5	20	70	50	30	18	6	12	20	30	2,3	20	60
03099-20-10510201	B	A la izquierda	10	M20x1,5	20	70	50	30	18	6	12	20	30	2,8	20	60
03099-20-10512201	B	A la izquierda	12	M20x1,5	20	70	50	30	18	6	12	20	30	3	20	60
03099-20-2060410	C	A la derecha	4	M10	10	38	25	15	9	3	6	10	-	1	8	14
03099-20-2060510	C	A la derecha	5	M10	10	38	25	15	9	3	6	10	-	1,3	8	14
03099-20-2060610	C	A la derecha	6	M10	10	38	25	15	9	3	6	10	-	1,8	8	14
03099-20-2060512	C	A la derecha	5	M12	12	47,8	30	19	10,8	3,6	8	12	-	1,3	8	15
03099-20-2060612	C	A la derecha	6	M12	12	47,8	30	19	10,8	3,6	8	12	-	1,8	8	15
03099-20-2060812	C	A la derecha	8	M12	12	47,8	30	19	10,8	3,6	8	12	-	2,3	8	15
03099-20-2060616	C	A la derecha	6	M16	16	60,4	40	26	14,4	4,8	10	16	-	1,8	15	35
03099-20-2060816	C	A la derecha	8	M16	16	60,4	40	26	14,4	4,8	10	16	-	2,3	15	35
03099-20-2061016	C	A la derecha	10	M16	16	60,4	40	26	14,4	4,8	10	16	-	2,8	15	35
03099-20-20608201	C	A la derecha	8	M20x1,5	20	70	50	30	18	6	12	20	-	2,3	20	60
03099-20-20610201	C	A la derecha	10	M20x1,5	20	70	50	30	18	6	12	20	-	2,8	20	60
03099-20-20612201	C	A la derecha	12	M20x1,5	20	70	50	30	18	6	12	20	-	3	20	60
03099-20-1060410	C	A la izquierda	4	M10	10	38	25	15	9	3	6	10	-	1	8	14
03099-20-1060510	C	A la izquierda	5	M10	10	38	25	15	9	3	6	10	-	1,3	8	14
03099-20-1060610	C	A la izquierda	6	M10	10	38	25	15	9	3	6	10	-	1,8	8	14
03099-20-1060512	C	A la izquierda	5	M12	12	47,8	30	19	10,8	3,6	8	12	-	1,3	8	15

## Nuestros productos

Referencia	Forma	Forma	D	D1	D2	L	L1	L3	B	B1	H	SW1	SW2	F x 30°	Fuerza del muelle inicial F1 aprox. N	Fuerza del muelle final F2 aprox. N
03099-20-1060612	C	A la izquierda	6	M12	12	47,8	30	19	10,8	3,6	8	12	-	1,8	8	15
03099-20-1060812	C	A la izquierda	8	M12	12	47,8	30	19	10,8	3,6	8	12	-	2,3	8	15
03099-20-1060616	C	A la izquierda	6	M16	16	60,4	40	26	14,4	4,8	10	16	-	1,8	15	35
03099-20-1060816	C	A la izquierda	8	M16	16	60,4	40	26	14,4	4,8	10	16	-	2,3	15	35
03099-20-1061016	C	A la izquierda	10	M16	16	60,4	40	26	14,4	4,8	10	16	-	2,8	15	35
03099-20-10608201	C	A la izquierda	8	M20x1,5	20	70	50	30	18	6	12	20	-	2,3	20	60
03099-20-10610201	C	A la izquierda	10	M20x1,5	20	70	50	30	18	6	12	20	-	2,8	20	60
03099-20-10612201	C	A la izquierda	12	M20x1,5	20	70	50	30	18	6	12	20	-	3	20	60
03099-20-2070410	D	A la derecha	4	M10	10	38	25	15	9	3	6	10	17	1	8	14
03099-20-2070510	D	A la derecha	5	M10	10	38	25	15	9	3	6	10	17	1,3	8	14
03099-20-2070610	D	A la derecha	6	M10	10	38	25	15	9	3	6	10	17	1,8	8	14
03099-20-2070512	D	A la derecha	5	M12	12	47,8	30	19	10,8	3,6	8	12	19	1,3	8	15
03099-20-2070612	D	A la derecha	6	M12	12	47,8	30	19	10,8	3,6	8	12	19	1,8	8	15
03099-20-2070812	D	A la derecha	8	M12	12	47,8	30	19	10,8	3,6	8	12	19	2,3	8	15
03099-20-2070616	D	A la derecha	6	M16	16	60,4	40	26	14,4	4,8	10	16	24	1,8	15	35
03099-20-2070816	D	A la derecha	8	M16	16	60,4	40	26	14,4	4,8	10	16	24	2,3	15	35
03099-20-2071016	D	A la derecha	10	M16	16	60,4	40	26	14,4	4,8	10	16	24	2,8	15	35
03099-20-20708201	D	A la derecha	8	M20x1,5	20	70	50	30	18	6	12	20	30	2,3	20	60
03099-20-20710201	D	A la derecha	10	M20x1,5	20	70	50	30	18	6	12	20	30	2,8	20	60
03099-20-20712201	D	A la derecha	12	M20x1,5	20	70	50	30	18	6	12	20	30	3	20	60
03099-20-1070410	D	A la izquierda	4	M10	10	38	25	15	9	3	6	10	17	1	8	14
03099-20-1070510	D	A la izquierda	5	M10	10	38	25	15	9	3	6	10	17	1,3	8	14
03099-20-1070610	D	A la izquierda	6	M10	10	38	25	15	9	3	6	10	17	1,8	8	14
03099-20-1070512	D	A la izquierda	5	M12	12	47,8	30	19	10,8	3,6	8	12	19	1,3	8	15
03099-20-1070612	D	A la izquierda	6	M12	12	47,8	30	19	10,8	3,6	8	12	19	1,8	8	15
03099-20-1070812	D	A la izquierda	8	M12	12	47,8	30	19	10,8	3,6	8	12	19	2,3	8	15
03099-20-1070616	D	A la izquierda	6	M16	16	60,4	40	26	14,4	4,8	10	16	24	1,8	15	35
03099-20-1070816	D	A la izquierda	8	M16	16	60,4	40	26	14,4	4,8	10	16	24	2,3	15	35
03099-20-1071016	D	A la izquierda	10	M16	16	60,4	40	26	14,4	4,8	10	16	24	2,8	15	35
03099-20-10708201	D	A la izquierda	8	M20x1,5	20	70	50	30	18	6	12	20	30	2,3	20	60
03099-20-10710201	D	A la izquierda	10	M20x1,5	20	70	50	30	18	6	12	20	30	2,8	20	60
03099-20-10712201	D	A la izquierda	12	M20x1,5	20	70	50	30	18	6	12	20	30	3	20	60