

## Descripción del artículo/Imágenes del producto



## Descripción

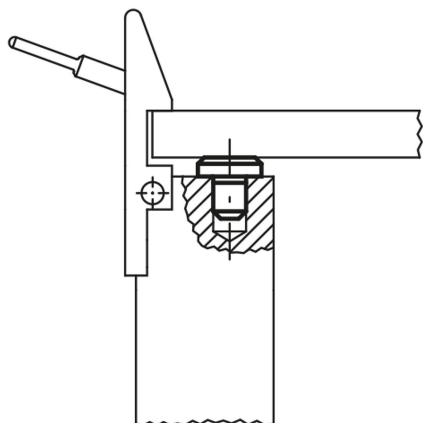
**Material:**

Acero para herramientas.

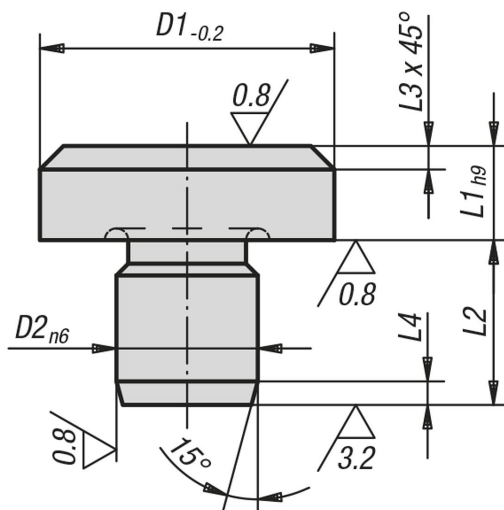
**Versión:**

Endurecido y pulido.

Superficie de apoyo sin centrado.



## Planos



## Nuestros productos

Referencia	D1	L1	D2	L2	L3	L4
02010-041	6	2,5	4	6,5	0,7	1,2
02010-042	6	4,5	4	8,5	0,7	1,2
02010-061	10	4,5	6	8,5	0,9	1,5

