



Description

Material:
EN-GJL-250

Version:
Bright, ground.

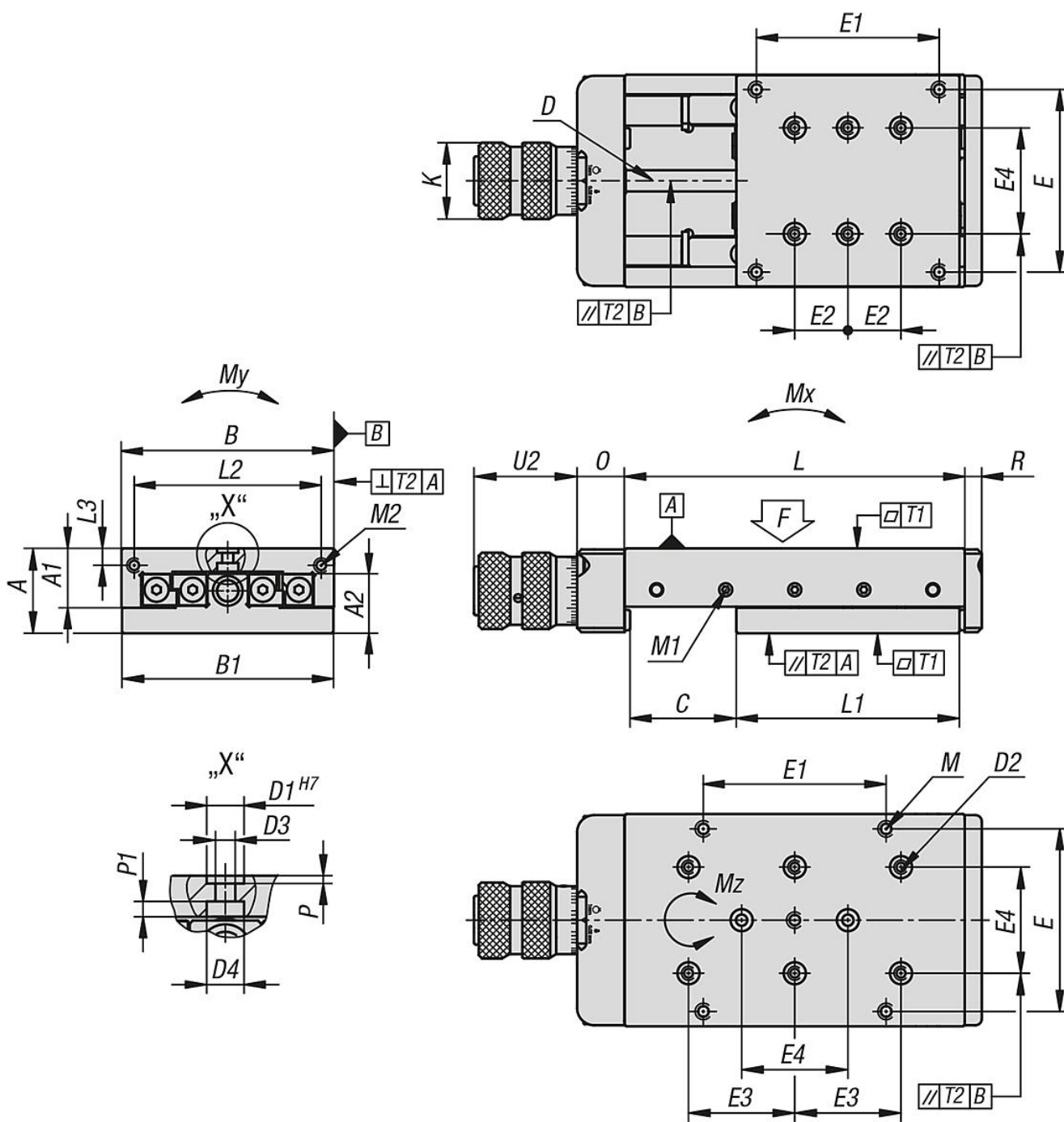
Note:
These precision slideways with roller bearings are used in machine and fixture construction, metrology, optical instruments and precision mechanics. The scale division on the micrometer dial is 0.02 mm.

The stated permissible load values (F) are designed for a service life of 1 million travel cycles.

The torque values apply only to centred slides.

An additional centring hole is located at holes D2 and D3 on the top of the slide. Other connecting elements can be precisely mounted on the slide in combination with our centring rings 20240.

F = permissible loading for dynamic and static loads.
TI E/E1 = number of fastening holes E/E1/M inside.
TA E/E1 = number of fastening holes E/E1/M outside.
TI E4 = number of fastening holes E4/D1 inside.
TA E2 = number of fastening holes E2/D1 outside.



Overview of items

Order No.	A	A1	A2	B	B1	C	D	D1	D2	D3	D4	E	E1	E2	E3	E4	T1 E/E1	TA E/E1	TA E4	TA E2
21070-040050	20	13	13	40	39,5	15	M5x0,5	5	M3	3,3	6,5	30	15	10	20	20	4	4	6	6
21070-040065	20	13	13	40	39,5	30	M5x0,5	5	M3	3,3	6,5	30	15	10	20	20	4	6	6	6
21070-050080	25	17	16,3	50	49,5	20	M6x1	7	M4	4,3	8	-	-	14	28	28	-	-	6	6
21070-050130	25	17	16,3	50	49,5	45	M6x1	7	M4	4,3	8	-	-	28	28	28	-	-	6	10
21070-060080	25	17	16,3	60	59,5	15	M6x1	7	M4	4,3	8	-	-	17	34	34	-	-	6	6
21070-060180	25	17	16,3	60	59,5	70	M6x1	7	M4	4,3	8	-	-	34	34	34	-	-	6	10
21070-075105	32	20	23	75	74,5	20	M8x1	10	M5	5,3	10	62	62	25	25	50	4	4	6	8
21070-075130	32	20	23	75	74,5	45	M8x1	10	M5	5,3	10	62	62	25	25	50	4	4	6	8
21070-100160	40	27,5	28	100	99,5	50	M10x1	10	M5	5,3	10	86	86	25	50	50	4	4	6	6

21070 Precision slides roller mounted with micrometer spindle and location holes



Overview of items

Order No.	A	A1	A2	B	B1	C	D	D1	D2	D3	D4	E	E1	E2	E3	E4	TI E/E1	TA E/E1	TA E4	TA E2
21070-100360	40	27,5	28	100	99,5	150	M10x1	10	M5	5,3	10	86	86	50	50	50	6	8	6	14

Order No.	K	L	L1	L2	L3	P	P1	O	R	U2	M	M1	M2	T1	T2	F N	Mx Nm	My Nm	Mz Nm
21070-040050	17,8	50	35	33	3,8	1,1	3,4	14,5	5	32,5	M3	M3	M3	0,02	0,02	121	1	4	3
21070-040065	17,8	65	35	33	3,8	1,1	3,4	14,5	5	32,5	M3	M3	M3	0,02	0,02	131	1	4	3
21070-050080	23,5	80	55	40	5,5	1,6	3,2	18,5	8	43	M4	M3	M4	0,02	0,02	224	3	9	7
21070-050130	23,5	130	80	40	5,5	1,6	3,2	18,5	8	43	M4	M3	M4	0,02	0,02	260	23	19	33
21070-060080	23,5	80	60	50	5,5	1,6	3,2	18,5	8	43	M4	M3	M4	0,02	0,02	355	3	11	7
21070-060180	23,5	180	105	50	5,5	1,6	3,2	18,5	8	43	M4	M3	M4	0,02	0,02	305	23	23	34
21070-075105	29	105	80	60	6	2,1	4,1	22,4	8	48,5	M5	M5	M5	0,02	0,02	410	18	26	27
21070-075130	29	130	80	60	6	2,1	4,1	22,4	8	48,5	M5	M5	M5	0,02	0,02	250	29	33	42
21070-100160	36	160	105	88	8	2,1	4,1	22,4	8	49	M6	M6	M6	0,02	0,02	935	37	79	68
21070-100360	36	360	205	88	8	2,1	4,1	22,4	8	49	M6	M6	M6	0,03	0,03	1095	89	119	151