



lift to  
disengage



## Description

### Material:

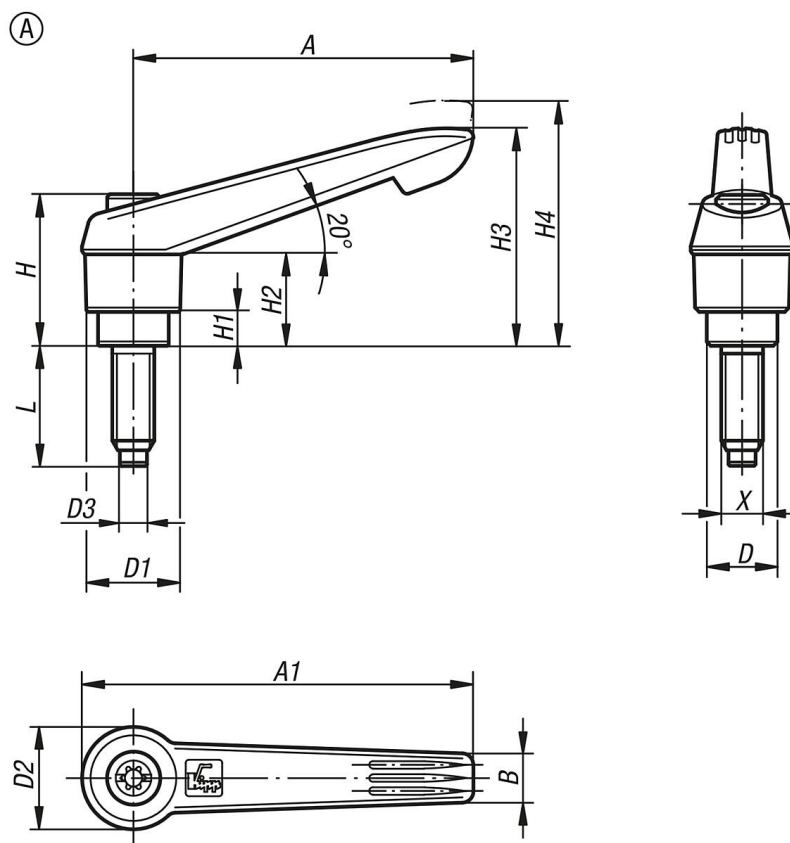
Handles fibreglass reinforced plastic with die-cast zinc toothed rings.  
Steel parts grade 5.8.  
Thrust pin, brass.

### Version:

Steel parts black oxidised.

### Note:

The various different thrust pins are used to avoid pressure marks, compensate for unevenness or increase the grip on the workpiece.  
Where  $L \geq 60$  mm the thread length is always 60 mm.



Overview of items

Order No.	Form	Component material	Size	X	D	D1	D2	D3	H	H1	H2	H3	H4	A	A1	B	No. of teeth	L
06612-11051X20	A	pin brass	1	M5	10	13	14,5	3	24,5	4	15	30	33,5	40	47	7,5	16	20
06612-11051X30	A	pin brass	1	M5	10	13	14,5	3	24,5	4	15	30	33,5	40	47	7,5	16	30
06612-11051X40	A	pin brass	1	M5	10	13	14,5	3	24,5	4	15	30	33,5	40	47	7,5	16	40
06612-11051X50	A	pin brass	1	M5	10	13	14,5	3	24,5	4	15	30	33,5	40	47	7,5	16	50
06612-11061X20	A	pin brass	1	M6	10	13	14,5	4	24,5	4	15	30	33,5	40	47	7,5	16	20
06612-11061X30	A	pin brass	1	M6	10	13	14,5	4	24,5	4	15	30	33,5	40	47	7,5	16	30
06612-11061X40	A	pin brass	1	M6	10	13	14,5	4	24,5	4	15	30	33,5	40	47	7,5	16	40
06612-11061X50	A	pin brass	1	M6	10	13	14,5	4	24,5	4	15	30	33,5	40	47	7,5	16	50
06612-12061X20	A	pin brass	2	M6	13,5	18	19,5	4	28,5	6,5	17,5	41,5	45,5	65	75	9,5	20	20
06612-12061X30	A	pin brass	2	M6	13,5	18	19,5	4	28,5	6,5	17,5	41,5	45,5	65	75	9,5	20	30
06612-12061X40	A	pin brass	2	M6	13,5	18	19,5	4	28,5	6,5	17,5	41,5	45,5	65	75	9,5	20	40
06612-12061X50	A	pin brass	2	M6	13,5	18	19,5	4	28,5	6,5	17,5	41,5	45,5	65	75	9,5	20	50
06612-12061X60	A	pin brass	2	M6	13,5	18	19,5	4	28,5	6,5	17,5	41,5	45,5	65	75	9,5	20	60
06612-12081X20	A	pin brass	2	M8	13,5	18	19,5	5,5	28,5	6,5	17,5	41,5	45,5	65	75	9,5	20	20
06612-12081X30	A	pin brass	2	M8	13,5	18	19,5	5,5	28,5	6,5	17,5	41,5	45,5	65	75	9,5	20	30
06612-12081X40	A	pin brass	2	M8	13,5	18	19,5	5,5	28,5	6,5	17,5	41,5	45,5	65	75	9,5	20	40
06612-12081X50	A	pin brass	2	M8	13,5	18	19,5	5,5	28,5	6,5	17,5	41,5	45,5	65	75	9,5	20	50
06612-12081X60	A	pin brass	2	M8	13,5	18	19,5	5,5	28,5	6,5	17,5	41,5	45,5	65	75	9,5	20	60
06612-12101X20	A	pin brass	2	M10	13,5	18	19,5	7	28,5	6,5	17,5	41,5	45,5	65	75	9,5	20	20
06612-12101X30	A	pin brass	2	M10	13,5	18	19,5	7	28,5	6,5	17,5	41,5	45,5	65	75	9,5	20	30
06612-12101X40	A	pin brass	2	M10	13,5	18	19,5	7	28,5	6,5	17,5	41,5	45,5	65	75	9,5	20	40
06612-12101X50	A	pin brass	2	M10	13,5	18	19,5	7	28,5	6,5	17,5	41,5	45,5	65	75	9,5	20	50
06612-12101X60	A	pin brass	2	M10	13,5	18	19,5	7	28,5	6,5	17,5	41,5	45,5	65	75	9,5	20	60

