



Description

Material:

Stainless steel version A1:
Handle stainless steel 1.4308 (AISI 304 equivalent).
Thrust washer stainless steel 1.4034 (AISI 420 equivalent).
Hinge pin and stud stainless steel 1.4305 (AISI 303 equivalent).

Stainless steel version A4:

Handle, thrust washer, hinge pin and stud stainless steel 1.4404 (AISI 316L equivalent).

Version:

Stainless steel version A1:
Handle electropolished or abrasive blasted.
Thrust washer hardened.
Hinge pin and stud bright.

Stainless steel version A4:

Handle electropolished or abrasive blasted.
Thrust washer chemically nickel-plated.
Hinge pin and stud bright.

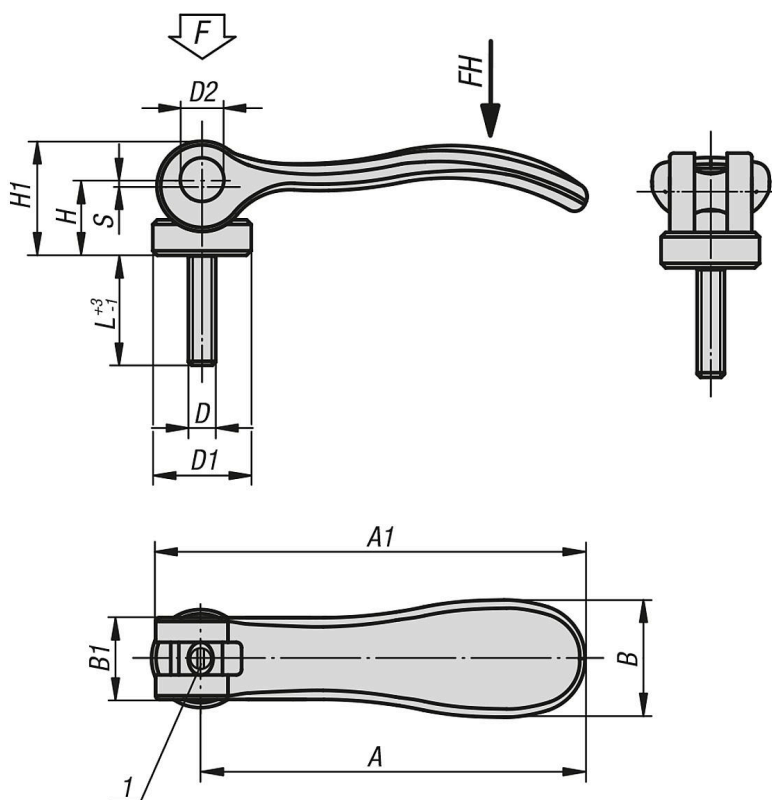
Note:

Adjustable cam levers are used when the position of the clamping lever relative to the clamping axis permits only one specific position (swing circle interference). The exact position of the clamping lever is adjusted with a screwdriver via the fine thread on the stud.

The thrust washer face is lightly greased before delivery.
The grease is FDA conform and is suitable for use in the foodstuff and pharmaceutical industries.

Drawing reference:

1) setscrew for fine adjustment of lever



Overview of items

Order No.	Surface finish body	Steel key	D	D1	D2	B	B1	H	H1	A	A1	L	Travel S	Clamping force F (kN)	Hand force FH N
04233-75410ADX10	electropolished	1.4308	6-32	12	6	13,8	11,5	9	13,5	22	27,5	10	1	0,5	50
04233-75410ADX15	electropolished	1.4308	6-32	12	6	13,8	11,5	9	13,5	22	27,5	15	1	0,5	50
04233-75410ADX30	electropolished	1.4308	6-32	12	6	13,8	11,5	9	13,5	22	27,5	30	1	0,5	50
04233-85410ADX10	electropolished	1.4308	6-32	12	6	14,4	11,5	9	13,5	28	33,5	10	1	0,6	45
04233-85410ADX15	electropolished	1.4308	6-32	12	6	14,4	11,5	9	13,5	28	33,5	15	1	0,6	45
04233-85410ADX30	electropolished	1.4308	6-32	12	6	14,4	11,5	9	13,5	28	33,5	30	1	0,6	45
04233-95410ADX10	electropolished	1.4308	6-32	12	6	14,4	11,5	9	13,5	36,2	41,7	10	1	1,5	90
04233-95410ADX15	electropolished	1.4308	6-32	12	6	14,4	11,5	9	13,5	36,2	41,7	15	1	1,5	90
04233-95410ADX30	electropolished	1.4308	6-32	12	6	14,4	11,5	9	13,5	36,2	41,7	30	1	1,5	90
04233-75410AEX10	electropolished	1.4308	8-32	12	6	13,8	11,5	9	13,5	22	27,5	10	1	0,5	50
04233-75410AEX15	electropolished	1.4308	8-32	12	6	13,8	11,5	9	13,5	22	27,5	15	1	0,5	50
04233-75410AEX30	electropolished	1.4308	8-32	12	6	13,8	11,5	9	13,5	22	27,5	30	1	0,5	50
04233-85410AEX10	electropolished	1.4308	8-32	12	6	14,4	11,5	9	13,5	28	33,5	10	1	0,6	45
04233-85410AEX15	electropolished	1.4308	8-32	12	6	14,4	11,5	9	13,5	28	33,5	15	1	0,6	45
04233-85410AEX30	electropolished	1.4308	8-32	12	6	14,4	11,5	9	13,5	28	33,5	30	1	0,6	45
04233-95410AEX10	electropolished	1.4308	8-32	12	6	14,4	11,5	9	13,5	36,2	41,7	10	1	1,5	90
04233-95410AEX15	electropolished	1.4308	8-32	12	6	14,4	11,5	9	13,5	36,2	41,7	15	1	1,5	90
04233-95410AEX30	electropolished	1.4308	8-32	12	6	14,4	11,5	9	13,5	36,2	41,7	30	1	1,5	90
04233-05410AEX15	electropolished	1.4308	8-32	15,4	8	18	13	11,4	17,2	52,3	59,1	15	1	2,5	100
04233-05410AEX20	electropolished	1.4308	8-32	15,4	8	18	13	11,4	17,2	52,3	59,1	20	1	2,5	100
04233-05410AEX30	electropolished	1.4308	8-32	15,4	8	18	13	11,4	17,2	52,3	59,1	30	1	2,5	100
04233-05410AEX40	electropolished	1.4308	8-32	15,4	8	18	13	11,4	17,2	52,3	59,1	40	1	2,5	100
04233-05410AEX50	electropolished	1.4308	8-32	15,4	8	18	13	11,4	17,2	52,3	59,1	50	1	2,5	100
04233-05410AEX10	electropolished	1.4308	10-24	15,4	8	18	13	11,4	17,2	52,3	59,1	20	1	2,5	100
04233-05410AEX15	electropolished	1.4308	10-24	15,4	8	18	13	11,4	17,2	52,3	59,1	30	1	2,5	100
04233-05410AEX20	electropolished	1.4308	10-24	15,4	8	18	13	11,4	17,2	52,3	59,1	40	1	2,5	100
04233-05410AEX30	electropolished	1.4308	10-24	15,4	8	18	13	11,4	17,2	52,3	59,1	50	1	2,5	100
04233-05410AEX40	electropolished	1.4308	10-24	15,4	8	18	13	11,4	17,2	52,3	59,1	60	1	2,5	100
04233-05410AEX50	electropolished	1.4308	10-24	15,4	8	18	13	11,4	17,2	52,3	59,1	70	1	2,5	100
04233-05410AEX10	electropolished	1.4308	10-32	15,4	8	18	13	11,4	17,2	52,3	59,1	20	1	2,5	100
04233-05410AEX15	electropolished	1.4308	10-32	15,4	8	18	13	11,4	17,2	52,3	59,1	30	1	2,5	100
04233-05410AEX20	electropolished	1.4308	10-32	15,4	8	18	13	11,4	17,2	52,3	59,1	40	1	2,5	100
04233-05410AEX30	electropolished	1.4308	10-32	15,4	8	18	13	11,4	17,2	52,3	59,1	50	1	2,5	100
04233-05410AEX40	electropolished	1.4308	10-32	15,4	8	18	13	11,4	17,2	52,3	59,1	60	1	2,5	100
04233-05410AEX50	electropolished	1.4308	10-32	15,4	8	18	13	11,4	17,2	52,3	59,1	70	1	2,5	100
04233-15410AEX20	electropolished	1.4308	10-32	18	9	21,5	15	14,7	22	70,4	79,2	20	1,2	4	120

04233 inch Cam levers, stainless steel, adjustable, with external thread, thrust washer and stud stainless steel - inch



Overview of items

Order No.	Surface finish body	Steel key	D	D1	D2	B	B1	H	H1	A	A1	L	Travel S	Clamping force F (kN)	Hand force FH N
04233-15410A1X30	electropolished	1.4308	10-32	18	9	21,5	15	14,7	22	70,4	79,2	30	1,2	4	120
04233-15410A1X40	electropolished	1.4308	10-32	18	9	21,5	15	14,7	22	70,4	79,2	40	1,2	4	120
04233-15410A1X50	electropolished	1.4308	10-32	18	9	21,5	15	14,7	22	70,4	79,2	50	1,2	4	120
04233-15410A2X20	electropolished	1.4308	1/4-20	18	9	21,5	15	14,7	22	70,4	79,2	20	1,2	4	120
04233-15410A2X30	electropolished	1.4308	1/4-20	18	9	21,5	15	14,7	22	70,4	79,2	30	1,2	4	120
04233-15410A2X40	electropolished	1.4308	1/4-20	18	9	21,5	15	14,7	22	70,4	79,2	40	1,2	4	120
04233-15410A2X50	electropolished	1.4308	1/4-20	18	9	21,5	15	14,7	22	70,4	79,2	50	1,2	4	120
04233-25410A3X25	electropolished	1.4308	5/16-18	27	11	33,3	24	18,3	28,8	96	108	25	1,5	8	350
04233-25410A3X30	electropolished	1.4308	5/16-18	27	11	33,3	24	18,3	28,8	96	108	30	1,5	8	350
04233-25410A3X40	electropolished	1.4308	5/16-18	27	11	33,3	24	18,3	28,8	96	108	40	1,5	8	350
04233-25410A3X50	electropolished	1.4308	5/16-18	27	11	33,3	24	18,3	28,8	96	108	50	1,5	8	350
04233-25410A4X25	electropolished	1.4308	3/8-16	27	11	33,3	24	18,3	28,8	96	108	25	1,5	8	350
04233-25410A4X30	electropolished	1.4308	3/8-16	27	11	33,3	24	18,3	28,8	96	108	30	1,5	8	350
04233-25410A4X40	electropolished	1.4308	3/8-16	27	11	33,3	24	18,3	28,8	96	108	40	1,5	8	350
04233-25410A4X50	electropolished	1.4308	3/8-16	27	11	33,3	24	18,3	28,8	96	108	50	1,5	8	350
04233-75413ADX10	blasted	1.4308	6-32	12	6	13,8	11,5	9	13,5	22	27,5	10	1	0,5	50
04233-75413ADX15	blasted	1.4308	6-32	12	6	13,8	11,5	9	13,5	22	27,5	15	1	0,5	50
04233-75413ADX30	blasted	1.4308	6-32	12	6	13,8	11,5	9	13,5	22	27,5	30	1	0,5	50
04233-85413ADX10	blasted	1.4308	6-32	12	6	14,4	11,5	9	13,5	28	33,5	10	1	0,6	45
04233-85413ADX15	blasted	1.4308	6-32	12	6	14,4	11,5	9	13,5	28	33,5	15	1	0,6	45
04233-85413ADX30	blasted	1.4308	6-32	12	6	14,4	11,5	9	13,5	28	33,5	30	1	0,6	45
04233-95413ADX10	blasted	1.4308	6-32	12	6	14,4	11,5	9	13,5	36,2	41,7	10	1	1,5	90
04233-95413ADX15	blasted	1.4308	6-32	12	6	14,4	11,5	9	13,5	36,2	41,7	15	1	1,5	90
04233-95413ADX30	blasted	1.4308	6-32	12	6	14,4	11,5	9	13,5	36,2	41,7	30	1	1,5	90
04233-75413AEX10	blasted	1.4308	8-32	12	6	13,8	11,5	9	13,5	22	27,5	10	1	0,5	50
04233-75413AEX15	blasted	1.4308	8-32	12	6	13,8	11,5	9	13,5	22	27,5	15	1	0,5	50
04233-75413AEX30	blasted	1.4308	8-32	12	6	13,8	11,5	9	13,5	22	27,5	30	1	0,5	50
04233-85413AEX10	blasted	1.4308	8-32	12	6	14,4	11,5	9	13,5	28	33,5	10	1	0,6	45
04233-85413AEX15	blasted	1.4308	8-32	12	6	14,4	11,5	9	13,5	28	33,5	15	1	0,6	45
04233-85413AEX30	blasted	1.4308	8-32	12	6	14,4	11,5	9	13,5	28	33,5	30	1	0,6	45
04233-95413AEX10	blasted	1.4308	8-32	12	6	14,4	11,5	9	13,5	36,2	41,7	10	1	1,5	90
04233-95413AEX15	blasted	1.4308	8-32	12	6	14,4	11,5	9	13,5	36,2	41,7	15	1	1,5	90
04233-95413AEX30	blasted	1.4308	8-32	12	6	14,4	11,5	9	13,5	36,2	41,7	30	1	1,5	90
04233-05413AEX15	blasted	1.4308	8-32	15,4	8	18	13	11,4	17,2	52,3	59,1	15	1	2,5	100
04233-05413AEX20	blasted	1.4308	8-32	15,4	8	18	13	11,4	17,2	52,3	59,1	20	1	2,5	100
04233-05413AEX30	blasted	1.4308	8-32	15,4	8	18	13	11,4	17,2	52,3	59,1	30	1	2,5	100
04233-05413A0X20	blasted	1.4308	10-24	15,4	8	18	13	11,4	17,2	52,3	59,1	20	1	2,5	100
04233-05413A0X30	blasted	1.4308	10-24	15,4	8	18	13	11,4	17,2	52,3	59,1	30	1	2,5	100
04233-05413A0X40	blasted	1.4308	10-24	15,4	8	18	13	11,4	17,2	52,3	59,1	40	1	2,5	100
04233-05413A0X50	blasted	1.4308	10-24	15,4	8	18	13	11,4	17,2	52,3	59,1	50	1	2,5	100
04233-05413A1X20	blasted	1.4308	10-32	15,4	8	18	13	11,4	17,2	52,3	59,1	20	1	2,5	100
04233-05413A1X30	blasted	1.4308	10-32	15,4	8	18	13	11,4	17,2	52,3	59,1	30	1	2,5	100
04233-05413A1X40	blasted	1.4308	10-32	15,4	8	18	13	11,4	17,2	52,3	59,1	40	1	2,5	100
04233-05413A1X50	blasted	1.4308	10-32	15,4	8	18	13	11,4	17,2	52,3	59,1	50	1	2,5	100
04233-15413A1X20	blasted	1.4308	10-32	18	9	21,5	15	14,7	22	70,4	79,2	20	1,2	4	120
04233-15413A1X30	blasted	1.4308	10-32	18	9	21,5	15	14,7	22	70,4	79,2	30	1,2	4	120
04233-15413A1X40	blasted	1.4308	10-32	18	9	21,5	15	14,7	22	70,4	79,2	40	1,2	4	120
04233-15413A1X50	blasted	1.4308	10-32	18	9	21,5	15	14,7	22	70,4	79,2	50	1,2	4	120
04233-15413A2X20	blasted	1.4308	1/4-20	18	9	21,5	15	14,7	22	70,4	79,2	20	1,2	4	120
04233-15413A2X30	blasted	1.4308	1/4-20	18	9	21,5	15	14,7	22	70,4	79,2	30	1,2	4	120
04233-15413A2X40	blasted	1.4308	1/4-20	18	9	21,5	15	14,7	22	70,4	79,2	40	1,2	4	120
04233-15413A2X50	blasted	1.4308	1/4-20	18	9	21,5	15	14,7	22	70,4	79,2	50	1,2	4	120
04233-25413A3X25	blasted	1.4308	5/16-18	27	11	33,3	24	18,3	28,8	96	108	25	1,5	8	350
04233-25413A3X30	blasted	1.4308	5/16-18	27	11	33,3	24	18,3	28,8	96	108	30	1,5	8	350
04233-25413A3X40	blasted	1.4308	5/16-18	27	11	33,3	24	18,3	28,8	96	108	40	1,5	8	350
04233-25413A3X50	blasted	1.4308	5/16-18	27	11	33,3	24	18,3	28,8	96	108	50	1,5	8	350
04233-25413A4X25	blasted	1.4308	3/8-16	27	11	33,3	24	18,3	28,8	96	108	25	1,5	8	350
04233-25413A4X30	blasted	1.4308	3/8-16	27	11	33,3	24	18,3	28,8	96	108	30	1,5	8	350
04233-25413A4X40	blasted	1.4308	3/8-16	27	11	33,3	24	18,3	28,8	96	108	40	1,5	8	350
04233-25413A4X50	blasted	1.4308	3/8-16	27	11	33,3	24	18,3	28,8	96	108	50	1,5	8	350
04233-75440ADX10	electropolished	1.4404	6-32	12	6	13,8	11,5	9	13,5	22	27,5	10	1	0,5	50
04233-75440ADX15	electropolished	1.4404	6-32	12	6	13,8	11,5	9	13,5	22	27,5	15	1	0,5	50
04233-75440ADX30	electropolished	1.4404	6-32	12	6	13,8	11,5	9	13,5	22	27,5	30	1	0,5	50
04233-75440AEX10	electropolished	1.4404	8-32	12	6	13,8	11,5	9	13,5	22	27,5	10	1	0,5	50

04233 inch Cam levers, stainless steel, adjustable, with external thread, thrust washer and stud stainless steel - inch



Overview of items

Order No.	Surface finish body	Steel key	D	D1	D2	B	B1	H	H1	A	A1	L	Travel S	Clamping force F (kN)	Hand force FH N
04233-75440AEX15	electropolished	1.4404	8-32	12	6	13,8	11,5	9	13,5	22	27,5	15	1	0,5	50
04233-75440AEX30	electropolished	1.4404	8-32	12	6	13,8	11,5	9	13,5	22	27,5	30	1	0,5	50
04233-85440ADX10	electropolished	1.4404	6-32	12	6	14,4	11,5	9	13,5	28	33,5	10	1	0,6	45
04233-85440ADX15	electropolished	1.4404	6-32	12	6	14,4	11,5	9	13,5	28	33,5	15	1	0,6	45
04233-85440ADX30	electropolished	1.4404	6-32	12	6	14,4	11,5	9	13,5	28	33,5	30	1	0,6	45
04233-85440AEX10	electropolished	1.4404	8-32	12	6	14,4	11,5	9	13,5	28	33,5	10	1	0,6	45
04233-85440AEX15	electropolished	1.4404	8-32	12	6	14,4	11,5	9	13,5	28	33,5	15	1	0,6	45
04233-85440AEX30	electropolished	1.4404	8-32	12	6	14,4	11,5	9	13,5	28	33,5	30	1	0,6	45
04233-95440ADX10	electropolished	1.4404	6-32	12	6	14,4	11,5	9	13,5	36,2	41,7	10	1	1,5	90
04233-95440ADX15	electropolished	1.4404	6-32	12	6	14,4	11,5	9	13,5	36,2	41,7	15	1	1,5	90
04233-95440ADX30	electropolished	1.4404	6-32	12	6	14,4	11,5	9	13,5	36,2	41,7	30	1	1,5	90
04233-95440AEX10	electropolished	1.4404	8-32	12	6	14,4	11,5	9	13,5	36,2	41,7	10	1	1,5	90
04233-95440AEX15	electropolished	1.4404	8-32	12	6	14,4	11,5	9	13,5	36,2	41,7	15	1	1,5	90
04233-95440AEX30	electropolished	1.4404	8-32	12	6	14,4	11,5	9	13,5	36,2	41,7	30	1	1,5	90
04233-05440AEX15	electropolished	1.4404	8-32	15,4	8	18	13	11,4	17,2	52,3	59,1	15	1	2,5	100
04233-05440AEX20	electropolished	1.4404	8-32	15,4	8	18	13	11,4	17,2	52,3	59,1	20	1	2,5	100
04233-05440AEX30	electropolished	1.4404	8-32	15,4	8	18	13	11,4	17,2	52,3	59,1	30	1	2,5	100
04233-05440A0X20	electropolished	1.4404	10-24	15,4	8	18	13	11,4	17,2	52,3	59,1	20	1	2,5	100
04233-05440A0X30	electropolished	1.4404	10-24	15,4	8	18	13	11,4	17,2	52,3	59,1	30	1	2,5	100
04233-05440A0X40	electropolished	1.4404	10-24	15,4	8	18	13	11,4	17,2	52,3	59,1	40	1	2,5	100
04233-05440A0X50	electropolished	1.4404	10-24	15,4	8	18	13	11,4	17,2	52,3	59,1	50	1	2,5	100
04233-05440A1X20	electropolished	1.4404	10-32	15,4	8	18	13	11,4	17,2	52,3	59,1	20	1	2,5	100
04233-05440A1X30	electropolished	1.4404	10-32	15,4	8	18	13	11,4	17,2	52,3	59,1	30	1	2,5	100
04233-05440A1X40	electropolished	1.4404	10-32	15,4	8	18	13	11,4	17,2	52,3	59,1	40	1	2,5	100
04233-05440A1X50	electropolished	1.4404	10-32	15,4	8	18	13	11,4	17,2	52,3	59,1	50	1	2,5	100
04233-15440A1X20	electropolished	1.4404	10-32	18	9	21,5	15	14,7	22,2	70,4	79,2	20	1,2	4	120
04233-15440A1X30	electropolished	1.4404	10-32	18	9	21,5	15	14,7	22,2	70,4	79,2	30	1,2	4	120
04233-15440A1X40	electropolished	1.4404	10-32	18	9	21,5	15	14,7	22,2	70,4	79,2	40	1,2	4	120
04233-15440A1X50	electropolished	1.4404	10-32	18	9	21,5	15	14,7	22,2	70,4	79,2	50	1,2	4	120
04233-15440A2X20	electropolished	1.4404	1/4-20	18	9	21,5	15	14,7	22,2	70,4	79,2	20	1,2	4	120
04233-15440A2X30	electropolished	1.4404	1/4-20	18	9	21,5	15	14,7	22,2	70,4	79,2	30	1,2	4	120
04233-15440A2X40	electropolished	1.4404	1/4-20	18	9	21,5	15	14,7	22,2	70,4	79,2	40	1,2	4	120
04233-15440A2X50	electropolished	1.4404	1/4-20	18	9	21,5	15	14,7	22,2	70,4	79,2	50	1,2	4	120
04233-25440A3X25	electropolished	1.4404	5/16-18	27	11	33,3	24	18,3	28,8	96	108	25	1,5	8	350
04233-25440A3X30	electropolished	1.4404	5/16-18	27	11	33,3	24	18,3	28,8	96	108	30	1,5	8	350
04233-25440A3X40	electropolished	1.4404	5/16-18	27	11	33,3	24	18,3	28,8	96	108	40	1,5	8	350
04233-25440A3X50	electropolished	1.4404	5/16-18	27	11	33,3	24	18,3	28,8	96	108	50	1,5	8	350
04233-25440A4X25	electropolished	1.4404	3/8-16	27	11	33,3	24	18,3	28,8	96	108	25	1,5	8	350
04233-25440A4X30	electropolished	1.4404	3/8-16	27	11	33,3	24	18,3	28,8	96	108	30	1,5	8	350
04233-25440A4X40	electropolished	1.4404	3/8-16	27	11	33,3	24	18,3	28,8	96	108	40	1,5	8	350
04233-25440A4X50	electropolished	1.4404	3/8-16	27	11	33,3	24	18,3	28,8	96	108	50	1,5	8	350