



Description

Product description:

These cam levers have a technically optimised plastic thrust washer. The thrust washer is made of a special high-performance plastic that guarantees very good wear and creep resistance.

Material:

Stainless steel A1 version:

Handle stainless steel 1.4308 (AISI 304 equivalent).

Thrust washer high performance carbon-fibre reinforced thermoplastic.

Hinge pin and stud stainless steel 1.4305 (AISI 303 equivalent).

Stainless steel A4 version:

Handle stainless steel 1.4404 (AISI 316L equivalent).

Thrust washer high performance carbon-fibre reinforced thermoplastic.

Hinge pin and stud stainless steel 1.4404 (AISI 316L equivalent).

Version:

Handle electropolished or abrasive blasted.

Thrust washer, black.

Hinge pin bright.

Note:

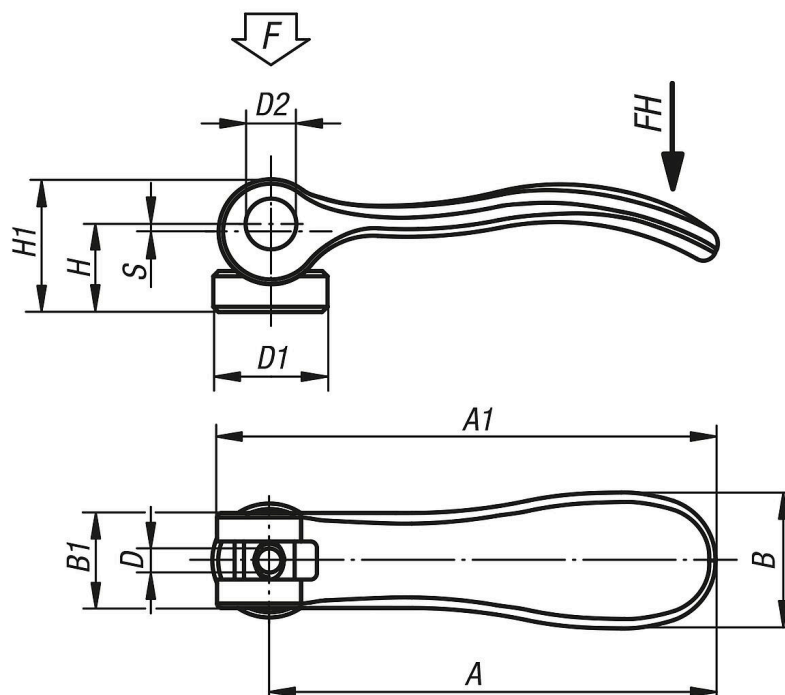
Plastics are subject to creeping under load (retardation).

Accessory:

For slightly curved contact faces, a stainless steel washer 04234 can also be ordered.

This washer can be mounted between the thrust washer and the contact face.

Drawings



Overview of items

Order No.	Surface finish body	Steel key	D	D1	D2	B	B1	H	H1	A	A1	Travel S	Clamping force F (kN)	Hand force FH N
04232-12-75120AD	electropolished	1.4308	6-32	10,7	6	13,8	11,5	9	13,5	22	27,5	1	0,5	50
04232-12-85120AD	electropolished	1.4308	6-32	10,7	6	14,4	11,5	9	13,5	28	33,5	1	0,6	45
04232-12-95120AD	electropolished	1.4308	6-32	10,7	6	14,4	11,5	9	13,5	36,2	41,7	1	1,5	90
04232-12-75120AE	electropolished	1.4308	8-32	10,7	6	13,8	11,5	9	13,5	22	27,5	1	0,5	50
04232-12-85120AE	electropolished	1.4308	8-32	10,7	6	14,4	11,5	9	13,5	28	33,5	1	0,6	45
04232-12-95120AE	electropolished	1.4308	8-32	10,7	6	14,4	11,5	9	13,5	36,2	41,7	1	1,5	90
04232-12-05120AE	electropolished	1.4308	8-32	13,8	8	18	13	11,4	17,2	52,3	59,1	1	2,5	100
04232-12-05120A0	electropolished	1.4308	10-24	13,8	8	18	13	11,4	17,2	52,3	59,1	1	2,5	100
04232-12-05120A1	electropolished	1.4308	10-32	13,8	8	18	13	11,4	17,2	52,3	59,1	1	2,5	100
04232-12-15120A1	electropolished	1.4308	10-32	16	9	21,5	15	14,7	22,2	70,4	79,2	1,2	4	120
04232-12-15120A2	electropolished	1.4308	1/4-20	16	9	21,5	15	14,7	22,2	70,4	79,2	1,2	4	120
04232-12-25120A3	electropolished	1.4308	5/16-18	25	11	33,3	24	18,3	28,8	96	108	1,5	8	350
04232-12-75123AD	blasted	1.4308	6-32	10,7	6	13,8	11,5	9	13,5	22	27,5	1	0,5	50
04232-12-85123AD	blasted	1.4308	6-32	10,7	6	14,4	11,5	9	13,5	28	33,5	1	0,6	45
04232-12-95123AD	blasted	1.4308	6-32	10,7	6	14,4	11,5	9	13,5	36,2	41,7	1	1,5	90
04232-12-75123AE	blasted	1.4308	8-32	10,7	6	13,8	11,5	9	13,5	22	27,5	1	0,5	50
04232-12-85123AE	blasted	1.4308	8-32	10,7	6	14,4	11,5	9	13,5	28	33,5	1	0,6	45
04232-12-95123AE	blasted	1.4308	8-32	10,7	6	14,4	11,5	9	13,5	36,2	41,7	1	1,5	90
04232-12-05123AE	blasted	1.4308	8-32	13,8	8	18	13	11,4	17,2	52,3	59,1	1	2,5	100
04232-12-05123A0	blasted	1.4308	10-24	13,8	8	18	13	11,4	17,2	52,3	59,1	1	2,5	100
04232-12-05123A1	blasted	1.4308	10-32	13,8	8	18	13	11,4	17,2	52,3	59,1	1	2,5	100
04232-12-15123A1	blasted	1.4308	10-32	16	9	21,5	15	14,7	22,2	70,4	79,2	1,2	4	120
04232-12-15123A2	blasted	1.4308	1/4-20	16	9	21,5	15	14,7	22,2	70,4	79,2	1,2	4	120
04232-12-25123A3	blasted	1.4308	5/16-18	25	11	33,3	24	18,3	28,8	96	108	1,5	8	350
04232-12-75140AD	electropolished	1.4404	6-32	10,7	6	13,8	11,5	9	13,5	22	27,5	1	0,5	50
04232-12-75140AE	electropolished	1.4404	8-32	10,7	6	13,8	11,5	9	13,5	22	27,5	1	0,5	50
04232-12-85140AD	electropolished	1.4404	6-32	10,7	6	14,4	11,5	9	13,5	28	33,5	1	0,6	45
04232-12-85140AE	electropolished	1.4404	8-32	10,7	6	14,4	11,5	9	13,5	28	33,5	1	0,6	45
04232-12-95140AD	electropolished	1.4404	6-32	12	6	14,4	11,5	9	13,5	36,2	41,7	1	1,5	90
04232-12-95140AE	electropolished	1.4404	8-32	12	6	14,4	11,5	9	13,5	36,2	41,7	1	1,5	90
04232-12-05140AE	electropolished	1.4404	8-32	13,8	8	18	13	11,4	17,2	52,3	59,1	1	2,5	100
04232-12-05140A0	electropolished	1.4404	10-24	13,8	8	18	13	11,4	17,2	52,3	59,1	1	2,5	100
04232-12-05140A1	electropolished	1.4404	10-32	13,8	8	18	13	11,4	17,2	52,3	59,1	1	2,5	100
04232-12-15140A1	electropolished	1.4404	10-32	16	9	21,5	15	14,7	22,2	70,4	79,2	1,2	4	120
04232-12-15140A2	electropolished	1.4404	1/4-20	16	9	21,5	15	14,7	22,2	70,4	79,2	1,2	4	120
04232-12-25140A3	electropolished	1.4404	5/16-18	25	11	33,3	24	18,3	28,8	96	108	1,5	8	350