



Description

Product description:

These cam levers have a technically optimised plastic thrust washer. The thrust washer is made of a special high-performance plastic that guarantees very good wear and creep resistance.

Material:

Stainless steel A1 version:
 Handle stainless steel 1.4308.
 Thrust washer high performance carbon-fibre reinforced thermoplastic.
 Hinge pin and stud stainless steel 1.4305.

Stainless steel A4 version:
 Handle stainless steel 1.4404.
 Thrust washer high performance carbon-fibre reinforced thermoplastic.
 Hinge pin and stud stainless steel 1.4404.

Version:

Handle electropolished or abrasive blasted.
 Thrust washer, black.
 Hinge pin bright.

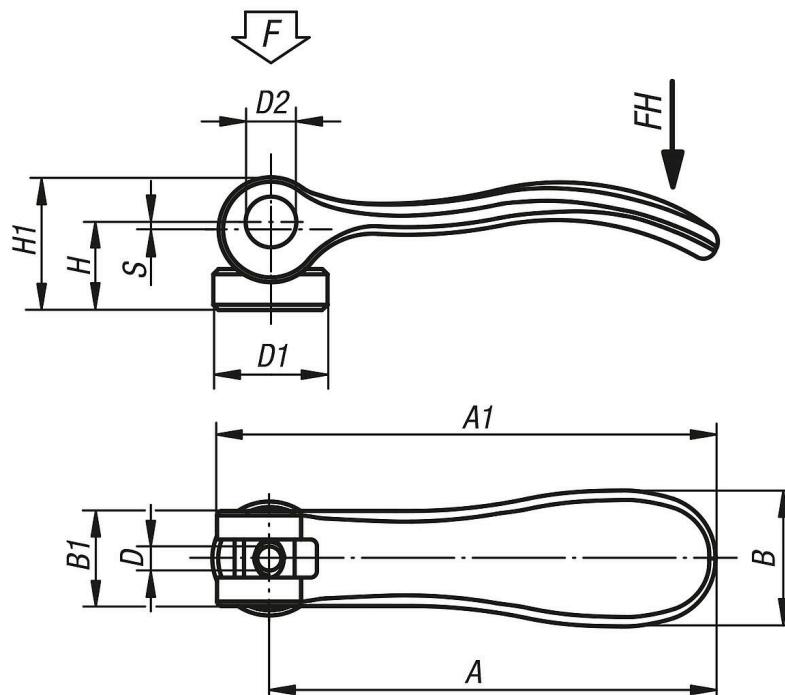
Note:

Plastics are subject to creeping under load (retardation).

Accessory:

For slightly curved contact faces, a stainless steel washer 04234 can also be ordered.
 This washer can be mounted between the thrust washer and the contact face.

Drawings



Overview of items

Order No.	Surface finish body	Steel key	D	D1	D2	B	B1	H	H1	A	A1	Travel S	Clamping force F (kN)	Hand force FH N
04232-12-7512003	electropolished	1.4308	M3	10,7	6	13,8	11,5	9	13,5	22	27,5	1	0,5	50
04232-12-8512003	electropolished	1.4308	M3	10,7	6	14,4	11,5	9	13,5	28	33,5	1	0,6	45
04232-12-9512003	electropolished	1.4308	M3	10,7	6	14,4	11,5	9	13,5	36,2	41,7	1	1,5	90
04232-12-7512004	electropolished	1.4308	M4	10,7	6	13,8	11,5	9	13,5	22	27,5	1	0,5	50
04232-12-8512004	electropolished	1.4308	M4	10,7	6	14,4	11,5	9	13,5	28	33,5	1	0,6	45
04232-12-9512004	electropolished	1.4308	M4	10,7	6	14,4	11,5	9	13,5	36,2	41,7	1	1,5	90
04232-12-0512004	electropolished	1.4308	M4	13,8	8	18	13	11,4	17,2	52,3	59,1	1	2,5	100
04232-12-0512005	electropolished	1.4308	M5	13,8	8	18	13	11,4	17,2	52,3	59,1	1	2,5	100
04232-12-1512005	electropolished	1.4308	M5	16	9	21,5	15	14,7	22,2	70,4	79,2	1,2	4	120
04232-12-1512006	electropolished	1.4308	M6	16	9	21,5	15	14,7	22,2	70,4	79,2	1,2	4	120
04232-12-2512008	electropolished	1.4308	M8	25	11	33,3	24	18,3	28,8	96	108	1,5	8	350
04232-12-7512303	blasted	1.4308	M3	10,7	6	13,8	11,5	9	13,5	22	27,5	1	0,5	50
04232-12-8512303	blasted	1.4308	M3	10,7	6	14,4	11,5	9	13,5	28	33,5	1	0,6	45
04232-12-9512303	blasted	1.4308	M3	10,7	6	14,4	11,5	9	13,5	36,2	41,7	1	1,5	90
04232-12-7512304	blasted	1.4308	M4	10,7	6	13,8	11,5	9	13,5	22	27,5	1	0,5	50
04232-12-8512304	blasted	1.4308	M4	10,7	6	14,4	11,5	9	13,5	28	33,5	1	0,6	45
04232-12-9512304	blasted	1.4308	M4	10,7	6	14,4	11,5	9	13,5	36,2	41,7	1	1,5	90
04232-12-0512304	blasted	1.4308	M4	13,8	8	18	13	11,4	17,2	52,3	59,1	1	2,5	100
04232-12-0512305	blasted	1.4308	M5	13,8	8	18	13	11,4	17,2	52,3	59,1	1	2,5	100
04232-12-1512305	blasted	1.4308	M5	16	9	21,5	15	14,7	22,2	70,4	79,2	1,2	4	120
04232-12-1512306	blasted	1.4308	M6	16	9	21,5	15	14,7	22,2	70,4	79,2	1,2	4	120
04232-12-2512308	blasted	1.4308	M8	25	11	33,3	24	18,3	28,8	96	108	1,5	8	350
04232-12-7514003	electropolished	1.4404	M3	10,7	6	13,8	11,5	9	13,5	22	27,5	1	0,5	50
04232-12-7514004	electropolished	1.4404	M4	10,7	6	13,8	11,5	9	13,5	22	27,5	1	0,5	50
04232-12-8514003	electropolished	1.4404	M3	10,7	6	14,4	11,5	9	13,5	28	33,5	1	0,6	45
04232-12-8514004	electropolished	1.4404	M4	10,7	6	14,4	11,5	9	13,5	28	33,5	1	0,6	45
04232-12-9514003	electropolished	1.4404	M3	10,7	6	14,4	11,5	9	13,5	36,2	41,7	1	1,5	90
04232-12-9514004	electropolished	1.4404	M4	10,7	6	14,4	11,5	9	13,5	36,2	41,7	1	1,5	90
04232-12-0514004	electropolished	1.4404	M4	13,8	8	18	13	11,4	17,2	52,3	59,1	1	2,5	100
04232-12-0514005	electropolished	1.4404	M5	13,8	8	18	13	11,4	17,2	52,3	59,1	1	2,5	100
04232-12-1514005	electropolished	1.4404	M5	16	9	21,5	15	14,7	22,2	70,4	79,2	1,2	4	120
04232-12-1514006	electropolished	1.4404	M6	16	9	21,5	15	14,7	22,2	70,4	79,2	1,2	4	120
04232-12-2514008	electropolished	1.4404	M8	25	11	33,3	24	18,3	28,8	96	108	1,5	8	350
04232-12-7514303	blasted	1.4404	M3	10,7	6	13,8	11,5	9	13,5	22	27,5	1	0,5	50
04232-12-7514304	blasted	1.4404	M4	10,7	6	13,8	11,5	9	13,5	22	27,5	1	0,5	50
04232-12-8514303	blasted	1.4404	M3	10,7	6	14,4	11,5	9	13,5	28	33,5	1	0,6	45
04232-12-8514304	blasted	1.4404	M4	10,7	6	14,4	11,5	9	13,5	28	33,5	1	0,6	45
04232-12-9514303	blasted	1.4404	M3	10,7	6	14,4	11,5	9	13,5	36,2	41,7	1	1,5	90
04232-12-9514304	blasted	1.4404	M4	10,7	6	14,4	11,5	9	13,5	36,2	41,7	1	1,5	90
04232-12-0514304	blasted	1.4404	M4	13,8	8	18	13	11,4	17,2	52,3	59,1	1	2,5	100
04232-12-0514305	blasted	1.4404	M5	13,8	8	18	13	11,4	17,2	52,3	59,1	1	2,5	100
04232-12-1514305	blasted	1.4404	M5	16	9	21,5	15	14,7	22,2	70,4	79,2	1,2	4	120
04232-12-1514306	blasted	1.4404	M6	16	9	21,5	15	14,7	22,2	70,4	79,2	1,2	4	120
04232-12-2514308	blasted	1.4404	M8	25	11	33,3	24	18,3	28,8	96	108	1,5	8	350