

Artikelbeschreibung/Produktabbildungen



Beschreibung

Werkstoff:

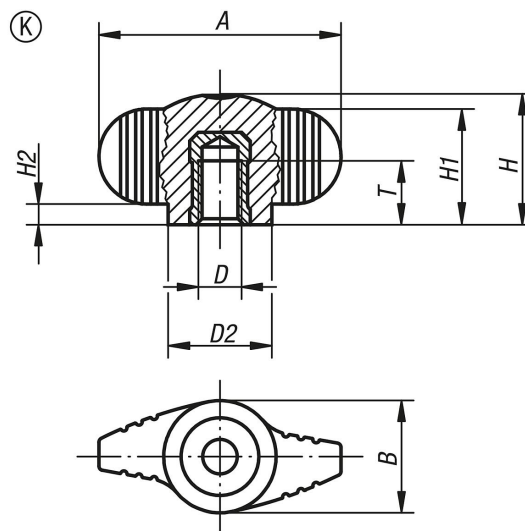
Thermoplast schwarzgrau.

Buchse aus Messing oder Edelstahl 1.4305.

Ausführung:

Edelstahl blank.

Zeichnungen



Artikelübersicht

Bestellnummer	Form	Material Komponente	A	B	D	D2	H	H1	H2	T
06652-004	K	Messing	28	13	M4	12	15	13,3	2,3	6
06652-005	K	Messing	28	13	M5	12	15	13,3	2,3	7,5
06652-006	K	Messing	28	13	M6	12	15	13,3	2,3	9
06652-0004	K	Edelstahl	28	13	M4	12	15	13,3	2,3	6
06652-0005	K	Edelstahl	28	13	M5	12	15	13,3	2,3	7,5
06652-0006	K	Edelstahl	28	13	M6	12	15	13,3	2,3	9