

INCH  
Parts

## Beschreibung

### Produktbeschreibung:

Technische Emotion spielte bei der Entwicklung dieses kleindimensionierten Flügelgriffs eine wesentliche Rolle. Als Resultat ist Miniwing weit mehr als Mittel zum Zweck. Er ist ein vernunftbetontes Bedien- und Arbeitsteil mit einer fingerspezifischen Ergonomie.

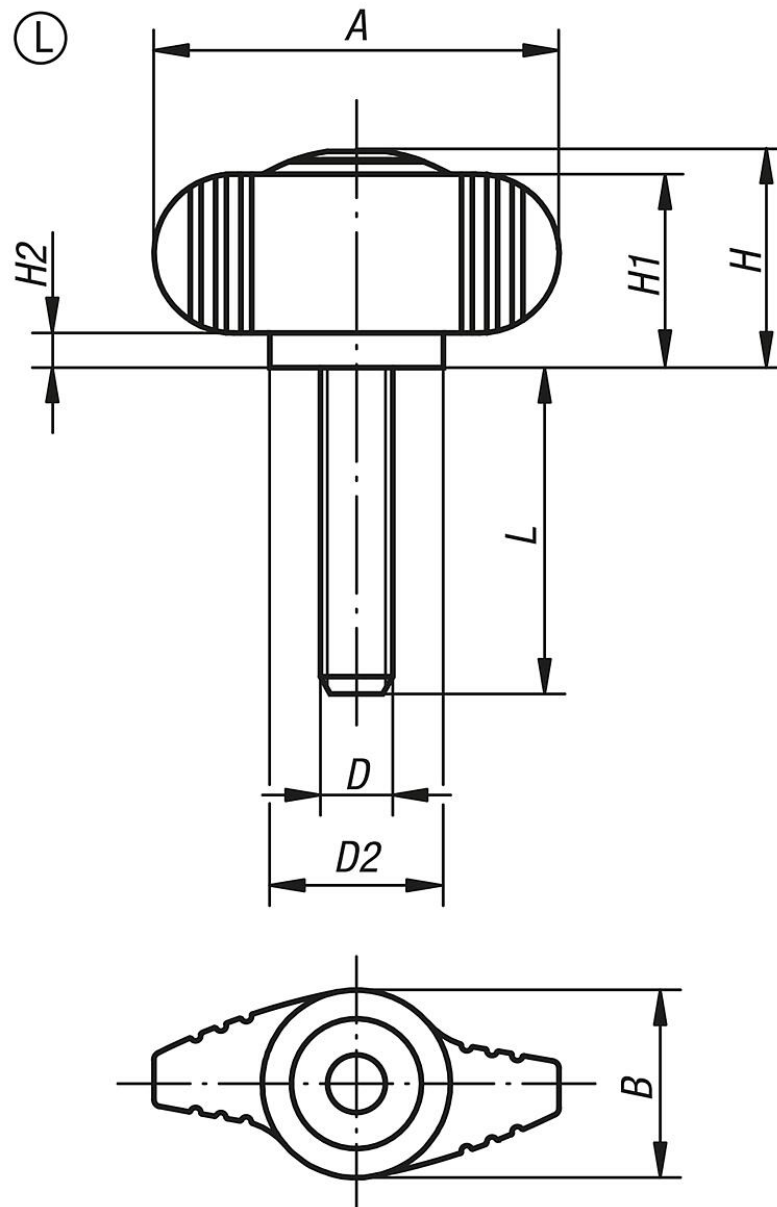
### Werkstoff:

Thermoplast, schwarzgrau.  
Gewindebolzen aus Stahl 5.8 oder Edelstahl 1.4305.

### Ausführung:

Stahl blau passiviert oder  
Edelstahl blank.

## Zeichnungen



## Artikelübersicht

Bestellnummer	Form	Material Komponente	A	B	D	D2	H	H1	H2	L
06652-0AEX10	L	Stahl	28	-	8-32	12	-	13,3	2,3	10
06652-0AEX20	L	Stahl	28	-	8-32	12	-	13,3	2,3	20
06652-0A1X10	L	Stahl	28	-	10-32	12	-	13,3	2,3	10
06652-0A1X20	L	Stahl	28	-	10-32	12	-	13,3	2,3	20
06652-0A2X20	L	Stahl	28	-	1/4-20	12	-	13,3	2,3	20
06652-0A2X30	L	Stahl	28	-	1/4-20	12	-	13,3	2,3	30
06652-0A3X20	L	Stahl	28	-	5/16-18	12	-	13,3	2,3	20
06652-0A3X40	L	Stahl	28	-	5/16-18	12	-	13,3	2,3	40
06652-00AEX10	L	Edelstahl	28	-	8-32	12	-	13,3	2,3	10
06652-00AEX20	L	Edelstahl	28	-	8-32	12	-	13,3	2,3	20
06652-00A1X10	L	Edelstahl	28	-	10-32	12	-	13,3	2,3	10
06652-00A1X20	L	Edelstahl	28	-	10-32	12	-	13,3	2,3	20
06652-00A2X20	L	Edelstahl	28	-	1/4-20	12	-	13,3	2,3	20
06652-00A2X30	L	Edelstahl	28	-	1/4-20	12	-	13,3	2,3	30
06652-00A3X20	L	Edelstahl	28	-	5/16-18	12	-	13,3	2,3	20
06652-00A3X40	L	Edelstahl	28	-	5/16-18	12	-	13,3	2,3	40

