

## Artikelbeschreibung/Produktabbildungen



## Beschreibung

## Werkstoff:

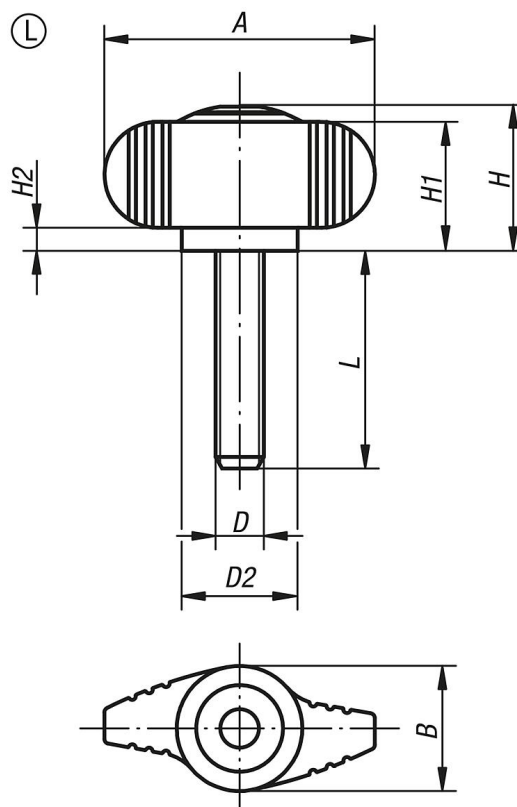
Thermoplast, schwarzgrau.

Gewindebolzen aus Stahl 5.8 oder Edelstahl 1.4305.

## Ausführung:

Stahl blau passiviert oder Edelstahl blank.

## Zeichnungen



## Artikelübersicht

Bestellnummer	Form	Material Komponente	A	B	D	D2	H	H1	H2	L
06652-004X8	L	Stahl	28	13	M4	12	15	13,3	2,3	8
06652-005X10	L	Stahl	28	13	M5	12	15	13,3	2,3	10
06652-005X15	L	Stahl	28	13	M5	12	15	13,3	2,3	15
06652-005X20	L	Stahl	28	13	M5	12	15	13,3	2,3	20
06652-006X10	L	Stahl	28	13	M6	12	15	13,3	2,3	10
06652-006X15	L	Stahl	28	13	M6	12	15	13,3	2,3	15
06652-006X20	L	Stahl	28	13	M6	12	15	13,3	2,3	20
06652-006X25	L	Stahl	28	13	M6	12	15	13,3	2,3	25
06652-006X30	L	Stahl	28	13	M6	12	15	13,3	2,3	30
06652-008X20	L	Stahl	28	13	M8	12	15	13,3	2,3	20

## Artikelübersicht

Bestellnummer	Form	Material Komponente	A	B	D	D2	H	H1	H2	L
06652-008X25	L	Stahl	28	13	M8	12	15	13,3	2,3	25
06652-008X30	L	Stahl	28	13	M8	12	15	13,3	2,3	30
06652-008X40	L	Stahl	28	13	M8	12	15	13,3	2,3	40
06652-0004X8	L	Edelstahl	28	13	M4	12	15	13,3	2,3	8
06652-0005X10	L	Edelstahl	28	13	M5	12	15	13,3	2,3	10
06652-0005X15	L	Edelstahl	28	13	M5	12	15	13,3	2,3	15
06652-0005X20	L	Edelstahl	28	13	M5	12	15	13,3	2,3	20
06652-0006X10	L	Edelstahl	28	13	M6	12	15	13,3	2,3	10
06652-0006X15	L	Edelstahl	28	13	M6	12	15	13,3	2,3	15
06652-0006X20	L	Edelstahl	28	13	M6	12	15	13,3	2,3	20
06652-0006X25	L	Edelstahl	28	13	M6	12	15	13,3	2,3	25
06652-0006X30	L	Edelstahl	28	13	M6	12	15	13,3	2,3	30
06652-0008X20	L	Edelstahl	28	13	M8	12	15	13,3	2,3	20
06652-0008X25	L	Edelstahl	28	13	M8	12	15	13,3	2,3	25
06652-0008X30	L	Edelstahl	28	13	M8	12	15	13,3	2,3	30
06652-0008X40	L	Edelstahl	28	13	M8	12	15	13,3	2,3	40