

## Beschreibung

**Werkstoff:**

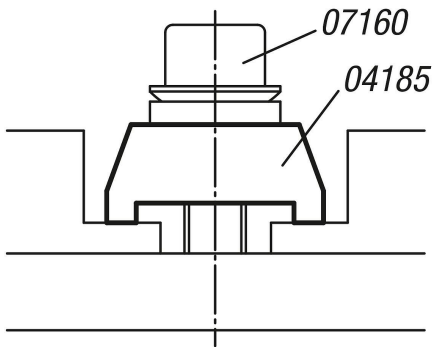
Stahl.

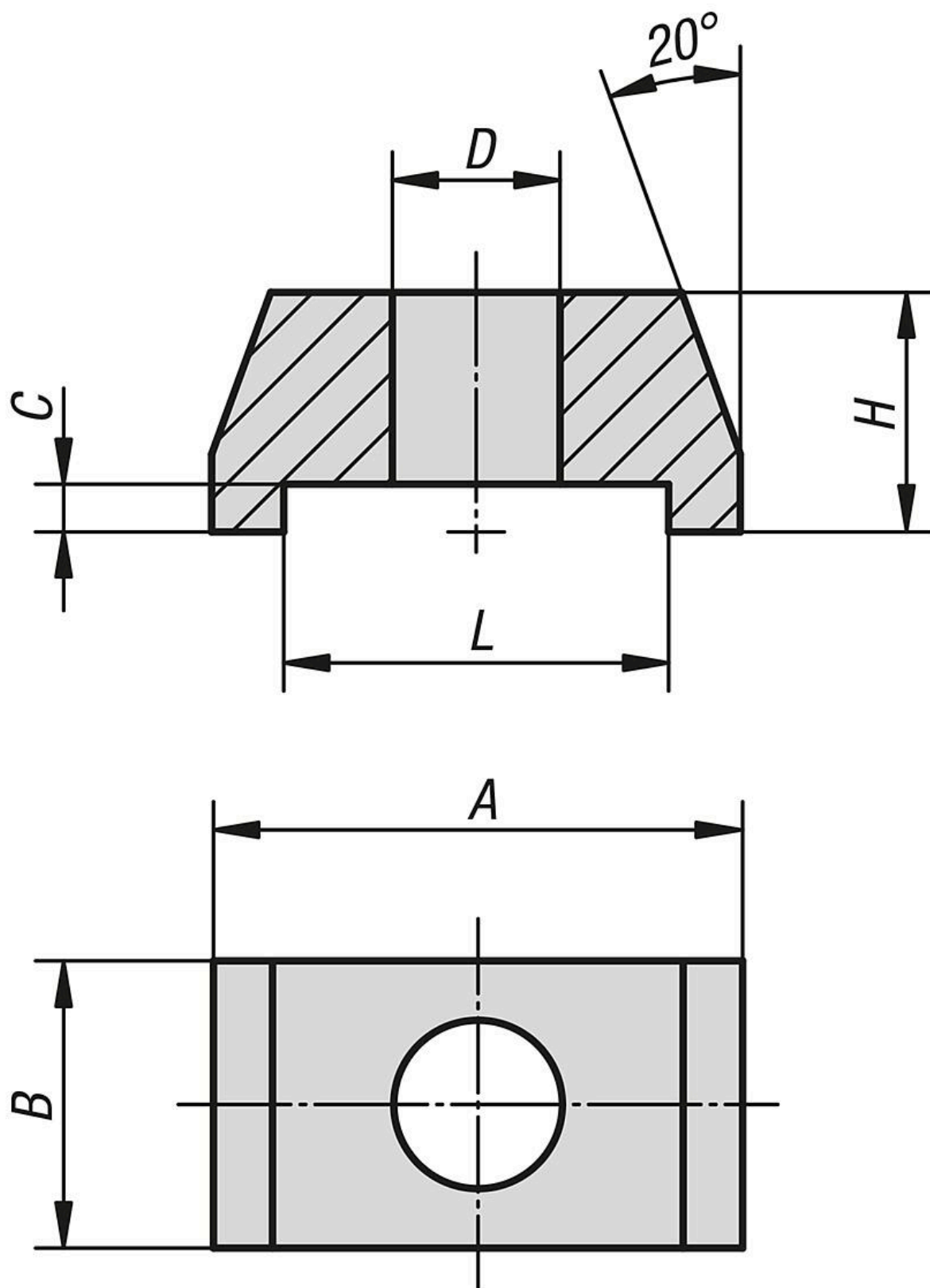
**Ausführung:**

brüniert.

**Hinweis:**

Mit der Mini-Spannbrücke können zwei Werkstücke über eine Spannstelle gleichzeitig gespannt werden.





## Artikelübersicht

Bestellnummer	A	B	C	D	H	L	Spannkraft kN
04185-006	22	12	2	7	10	16	4,82
04185-008	22	12	2	9	10	16	8,77
04185-010	35	19	3	11	15	24	13,9
04185-012	35	19	3	13	15	24	20,2
04185-016	50	29	5	17	25	36	37,8