

Popis zboží/obrázky produktu



Popis

Materiál:

Ocel.

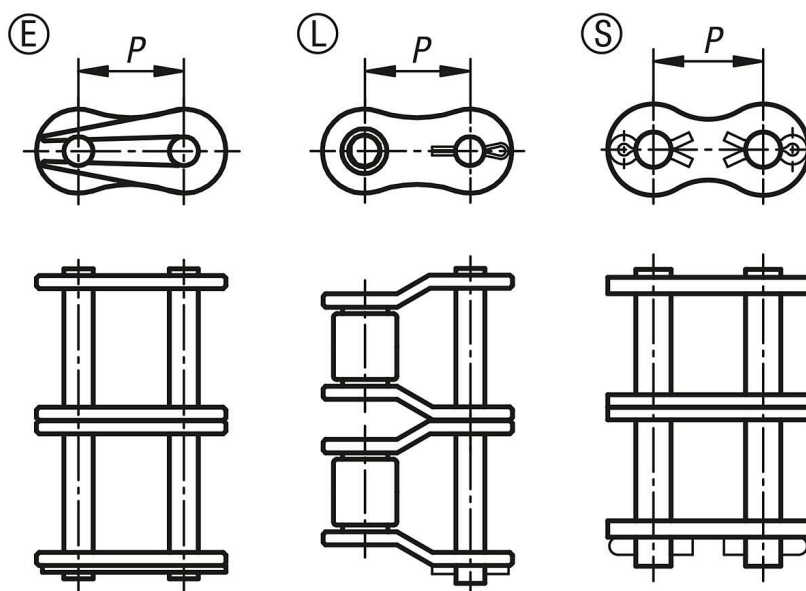
Upozornění:

Spojovací články pro válečkové řetězy dvojité podle DIN ISO 606.

U provedení E musí být závěrné pero uzavřeným koncem namontováno tak, aby bylo orientované ve směru chodu.

Při lichém počtu článků jsou nutné zalomené články, aby bylo možné řetěz uzavřít. Při použití zalomených článků se snižuje výkon a nosnost o 20 %.

Výkresy



Přehled zboží

Objednáací číslo	Provedení	Provedení 2	Provedení	Č. ISO	P	Vhodné pro řetěz
22201-30800030	E	Pružinový zámek	Spojovací článek	05 B-2	8	8,0 x 3,0mm
22201-30380732	E	Pružinový zámek	Spojovací článek	06 B-2	9,525	3/8 x 7/32
22201-30120516	E	Pružinový zámek	Spojovací článek	08 B-2	12,7	1/2 x 5/16
22201-30580308	E	Pružinový zámek	Spojovací článek	10 B-2	15,875	5/8 x 3/8
22201-30340716	E	Pružinový zámek	Spojovací článek	12 B-2	19,05	3/4 x 7/16
22201-31001702	E	Pružinový zámek	Spojovací článek	16 B-2	25,4	1 x 17,02 mm
22201-40800030	L	Závlačkový uzávěr	Zalomená končetina	05 B-2	8	8,0 x 3,0mm
22201-40380732	L	Závlačkový uzávěr	Zalomená končetina	06 B-2	9,525	3/8 x 7/32
22201-40120516	L	Závlačkový uzávěr	Zalomená končetina	08 B-2	12,7	1/2 x 5/16
22201-40580308	L	Závlačkový uzávěr	Zalomená končetina	10 B-2	15,875	5/8 x 3/8
22201-40340716	L	Závlačkový uzávěr	Zalomená končetina	12 B-2	19,05	3/4 x 7/16
22201-41001702	L	Závlačkový uzávěr	Zalomená končetina	16 B-2	25,4	1 x 17,02 mm
22201-41140340	L	Závlačkový uzávěr	Zalomená končetina	20 B-2	31,75	1 1/4 x 3/4
22201-41121000	L	Závlačkový uzávěr	Zalomená končetina	24 B-2	38,1	1 1/2 x 1
22201-51140340	S	Závlačkový uzávěr	Nástrčný článek se závlačkovým uzávěrem	20 B-2	31,75	1 1/4 x 3/4
22201-51121000	S	Závlačkový uzávěr	Nástrčný článek se závlačkovým uzávěrem	24 B-2	38,1	1 1/2 x 1

