

## 商品描述/产品说明



## 产品说明

材料：  
特种钢。

规格：  
经硬化和发蓝退火处理。

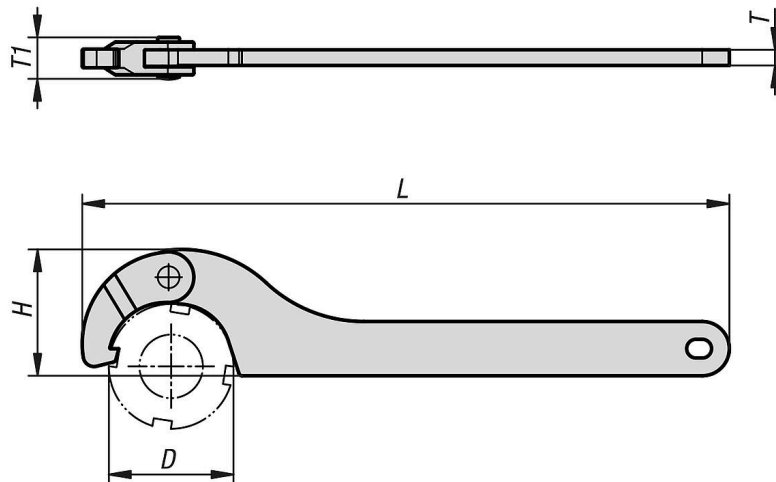
提示：  
用于开槽螺母 DIN 1804，滚动轴承螺母 DIN 981 和我们的 height 调整元件 27700 至 27709-10 需要两个钩形扳手来安装高度调整元件 )。

具有更易操作的倒圆边缘。

使用说明：  
通过增加弹簧垫片实现平稳运行和优化预设。  
可单手操作。

优点：  
由于把手更长，因此扭矩更大。  
加长的铰接挂钩可确保全面环绕和安全操作。  
加强型铆钉可承受更大的力。

## 图纸



## 商品概述

## 带挂钩的铰链钩形扳手

| 订货号             | D<br>min. | D<br>max. | H  | L   | 适用锁紧螺母<br>DIN 1804 | 适用轴承锁紧螺母<br>DIN 981 | T | T1   |
|-----------------|-----------|-----------|----|-----|--------------------|---------------------|---|------|
| 96650-02-020035 | 20        | 35        | 27 | 165 | M08 - M18          | M12 - M20           | 4 | 10,5 |
| 96650-02-035060 | 35        | 60        | 41 | 210 | M30 - M38          | M24 - M40           | 5 | 12,5 |
| 96650-02-060090 | 60        | 90        | 57 | 280 | M40 - M60          | M42 - M65           | 6 | 14,5 |

商品概述

---