

## 商品描述/产品说明



## 产品说明

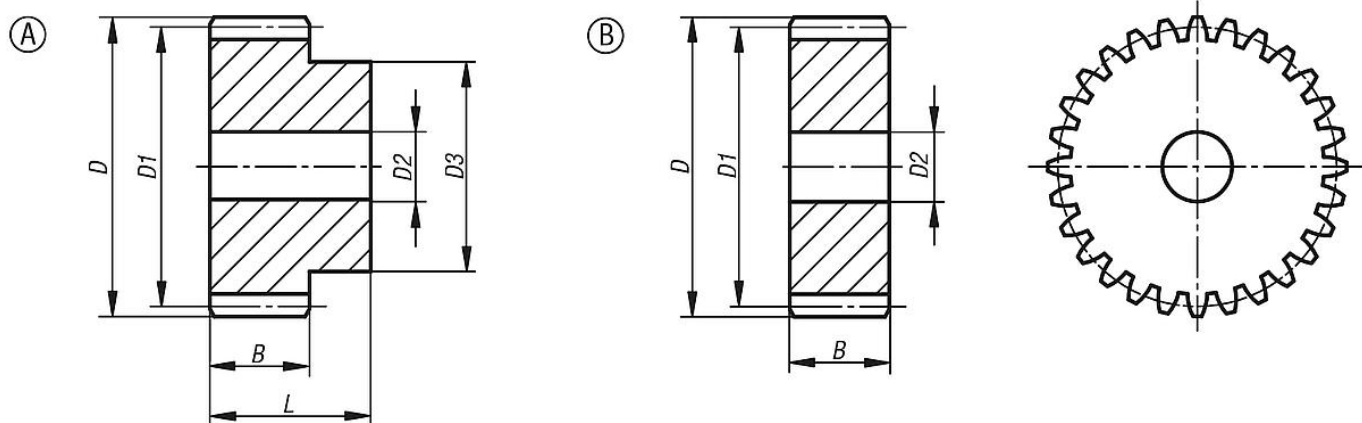
材料：  
不锈钢 1.4305。

规格：  
齿部铣削，竖直啮合。  
压力角 20°，亮色。

提示：  
70 齿以内带单侧凸毂，80 齿起为盘形。正齿轮有定心孔或经过预钻孔（这可能因生产技术而异）。因此，表中给出的 D2 最大尺寸是提供正齿轮的孔的最大值。预钻孔/定心孔可根据客户要求设置装配孔、带键槽的装配孔或螺纹孔。或者，客户也可以使用衬套来减小直径。

图纸提示：  
A 型: 带台阶  
B 型: 不带台阶

## 图纸



## 商品概述

订货号	类型	形状类型	模数	齿数	B	D	D1	D2 max.	D3	L
22400-20-1115170012	A	带键槽孔	1,5	12	17	21	18	8	14	30
22400-20-1115170013	A	带键槽孔	1,5	13	17	22,5	19,5	8	15	30
22400-20-1115170014	A	带键槽孔	1,5	14	17	24	21	8	17	30
22400-20-1115170015	A	带键槽孔	1,5	15	17	25,5	22,5	8	18	30
22400-20-1115170018	A	带键槽孔	1,5	18	17	30	27	8	20	30
22400-20-1115170020	A	带键槽孔	1,5	20	17	33	30	8	25	30
22400-20-1115170024	A	带键槽孔	1,5	24	17	39	36	10	25	30
22400-20-1115170025	A	带键槽孔	1,5	25	17	40,5	37,5	10	25	30
22400-20-1115170030	A	带键槽孔	1,5	30	17	48	45	12	30	30
22400-20-1115170040	A	带键槽孔	1,5	40	17	63	60	12	40	30
22400-20-1115170050	A	带键槽孔	1,5	50	17	78	75	14	50	30
22400-20-1115170060	A	带键槽孔	1,5	60	17	93	90	16	60	30
22400-20-1115170070	A	带键槽孔	1,5	70	17	108	105	16	70	30
22400-20-1215170080	B	不带凸毂	1,5	80	17	123	120	16	-	-
22400-20-1215170120	B	不带凸毂	1,5	120	17	183	180	16	-	-

商品概述

---