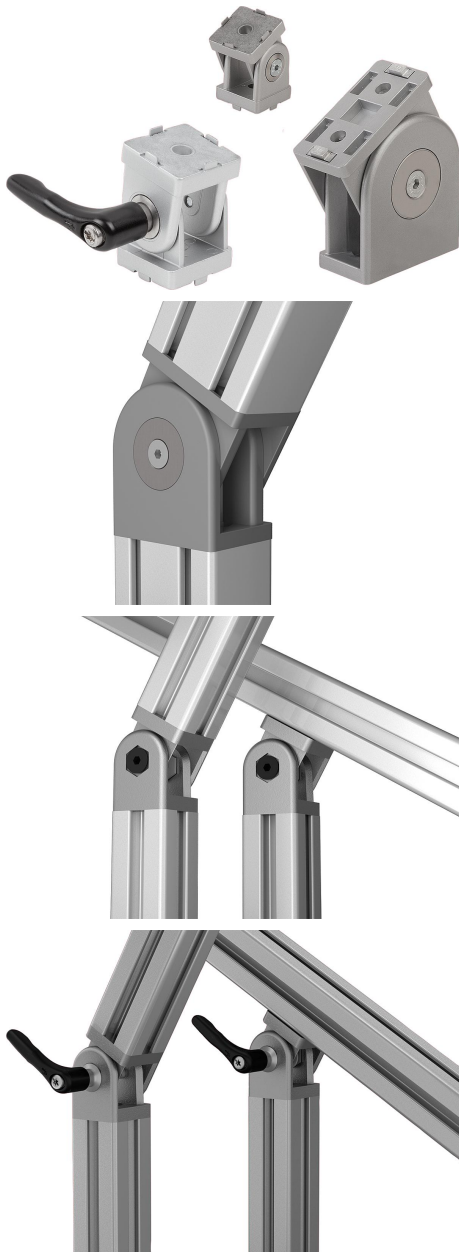


## 商品描述/产品说明



## 产品说明

## 材料：

铰链，压铸锌。

固定件，压铸锌。

隔离环，不锈钢。

螺纹衬套及沉头螺栓，钢制。

把手杆，压铸锌，DIN EN 12844 标准。钢部件，不锈钢，1.4305。

## 规格：

铰链铝色喷涂。

镀锌固定装置。

亮色间隔环。

镀锌螺纹轴套和沉头螺钉。

把手经塑料涂层，光亮不锈钢。

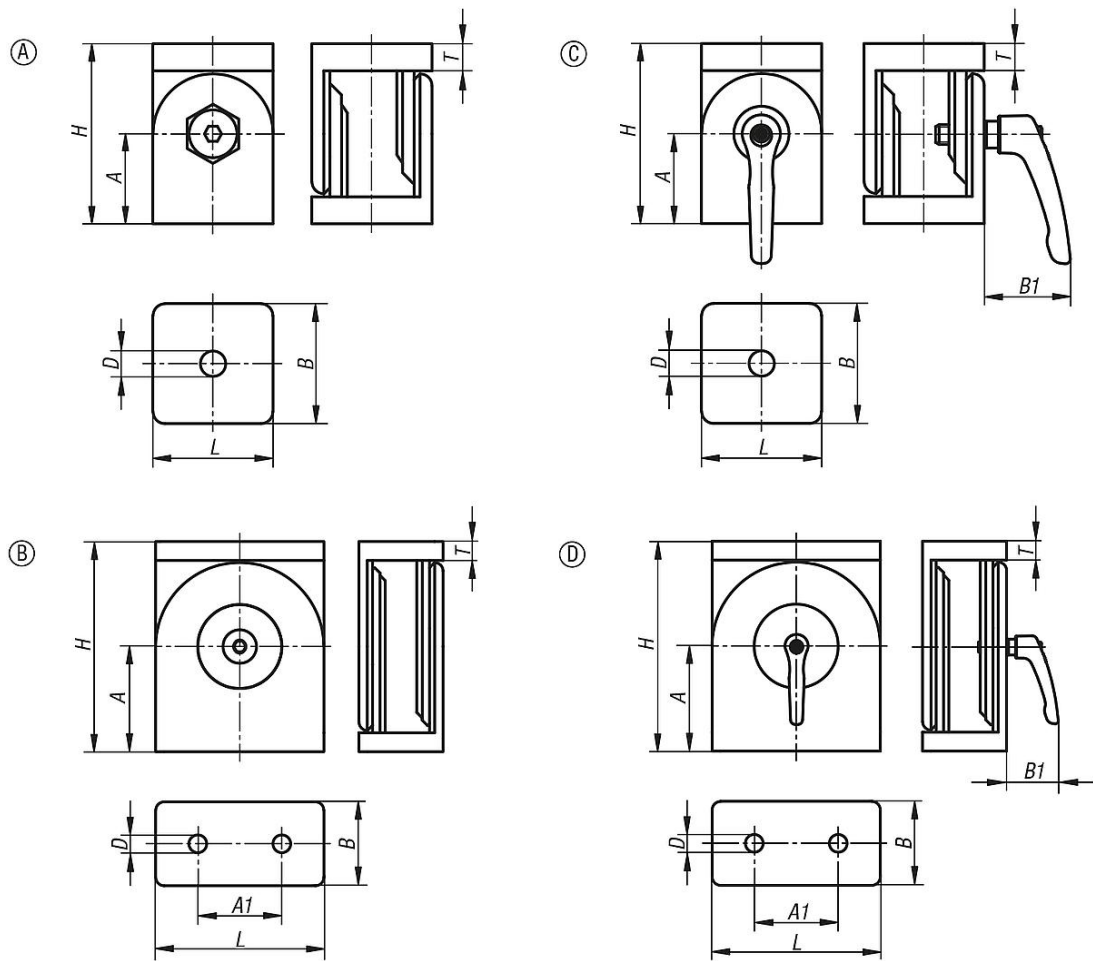
## 提示：

活动铰链用于以任意角度连接两个型材。

调节范围为  $0^{\circ} \sim 180^{\circ}$ 。该活动铰链也可以作为重型铰链使用。

如果安装了间隔环，则万向节可以自由移动。如果移除间隔环，则可以作为刚性角元件使用。这些万向节尤其适用于可调节的支架、可枢转的悬架等类似应用。

图纸



活动铰链，B型和I型

订货号	型号	槽宽	类型	A	A1	B	B1	D	H	L	T
10270-063030	I	6	A	22,5	-	30	-	6,4	45	30	7
10270-084040	I	8	A	30	-	40	-	8,4	60	40	9
10270-084080	I	8	B	50	40	40	-	8,4	100	80	9
10270-083030	B	8	A	22,5	-	30	-	8,3	45	30	7
10270-104545	B	10	A	30	-	45	-	8,5	60	45	8
10270-104590	B	10	B	50	45	45	-	8,5	100	90	9
10270-1063030	I	6	C	22,5	-	30	31	6,4	45	30	7
10270-1084040	I	8	C	30	-	40	31	8,4	60	40	9
10270-2084080	I	8	D	50	40	40	31	8,4	100	80	9
10270-1104545	B	10	C	30	-	45	42,5	8,5	60	45	8
10270-2104590	B	10	D	50	45	45	42,5	8,5	100	90	9