

商品描述/产品说明

产品说明

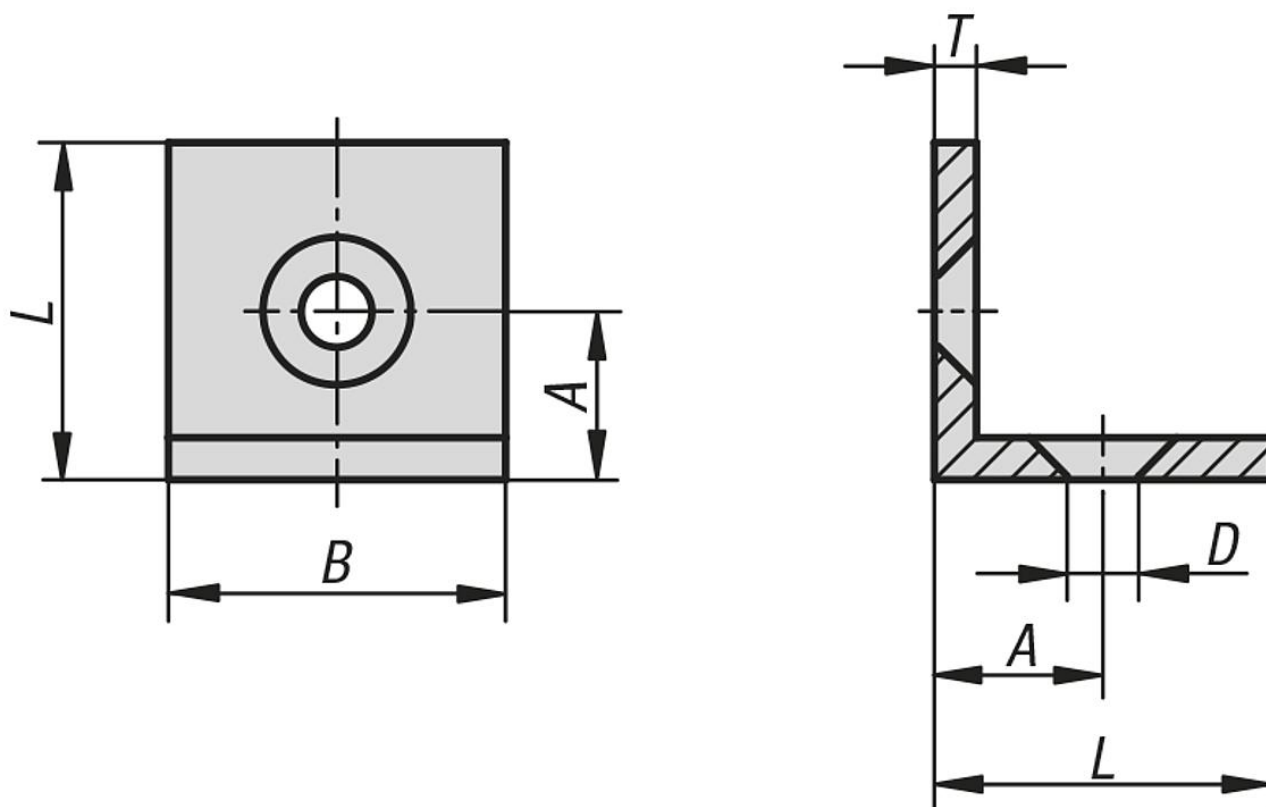
材料：
钢制。

规格：
黑色喷漆。

提示：
通用固定件用于稳定牢固地连接型材、平面元件或轻型板架。



图纸



商品概述

订货号	型号	槽宽	A	B	D 适用螺栓	L	T
10242-061	I	6	15	30	M6	30	3
10242-081	I	8/10	20	40	M8	40	5