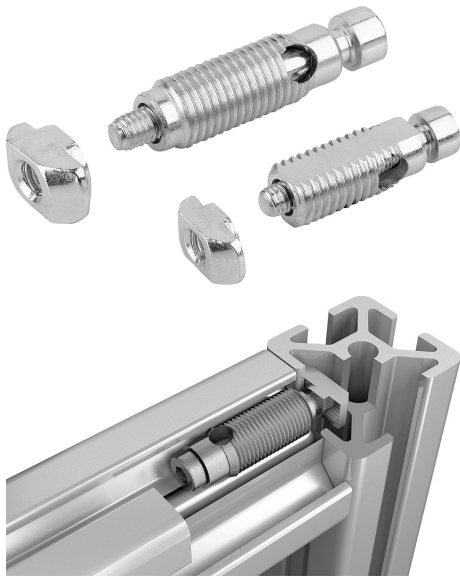


商品描述/产品说明



产品说明

材料：
钢制。

规格：
镀锌。

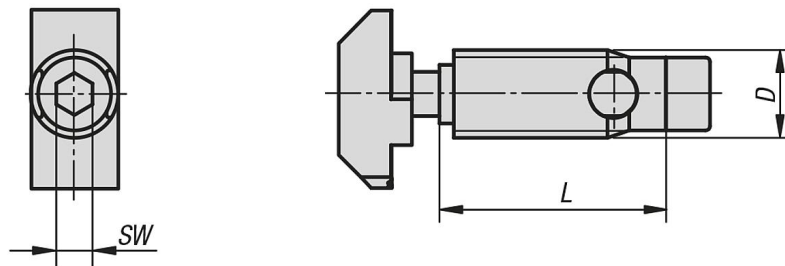
提示：
连接套件适用于两个铝制型材的直角连接。连接套件允许自由定位型材。

无需加工型材。将连接器在端面旋入型材凹槽（左旋螺纹）。连接器具有自切削螺纹。建议使用润滑剂。

自动化装置连接套件原则上应当成对地对置安装。

槽宽 8 的连接套件具有扁平螺纹，以防止在安装状态下突出。

图纸



商品概述

订货号	型号	槽宽	D	L	SW
10212-0810	B	8	10,7	24	4
10212-1012	B	10	12	35	5
10212-1013	B	10 轻型	13	35	5