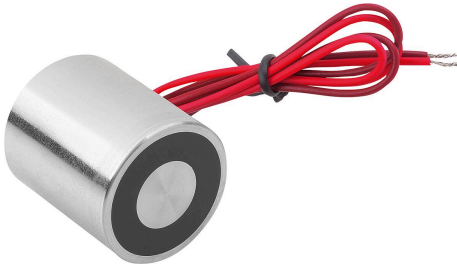


## 商品描述/产品说明



## 产品说明

材料：  
外壳为钢制。  
塑料线盘  
永久磁铁硬质铁氧体或钕铁硼。

提示：  
永久电磁铁可永久固定工件。通电（直流电）后，线圈会中和铁芯中的磁场，或提升夹持力（取决于电流方向）。红色线代表正极 (+)，棕色线代表负极 (-)。断电后作用随即解除。

永久电磁铁通过背面的螺纹进行安装固定。电源连接采用裸线方式。

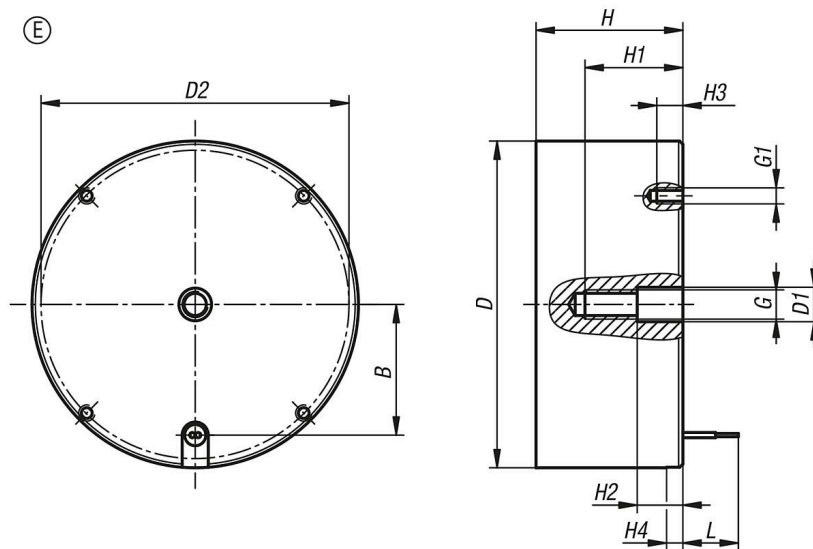
标注的夹持力可能会因工件的材料厚度及表面粗糙度而有所降低。

技术参数：  
电压：24 伏直流。  
防护等级：最高 IP 65。  
温度范围：最高 155 °C ( 绝缘等级 F )。  
工作周期：10%。

应用：  
永久电磁铁用于支架、支撑和固定铁磁性工件。特别是在需要长时间保持而不消耗能量的情况下。

根据要求：  
电压 12 伏直流。

## 图纸



## 商品概述

订货号	类型	B	D	D1	D2	G	G1	H	H1	H2	H3	H4	L	吸力 N	额定功率 W	额定电压 VDC
09132-100045	E	40	100	10	94	M8	M04	45	30	14	8	7	500	2800	58	24

商品概述

---