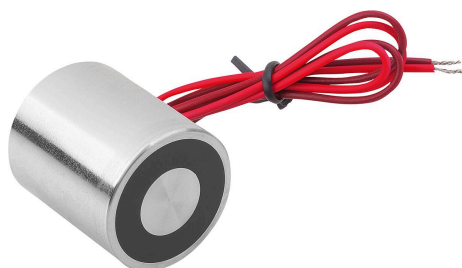


商品描述/产品说明



产品说明

材料：
外壳为钢制。
塑料线盘
永久磁铁硬质铁氧体或钕铁硼。

提示：
永久电磁铁可永久固定工件。通电（直流电）后，线圈会中和铁芯中的磁场，或提升夹持力（取决于电流方向）。红色线代表正极 (+)，棕色线代表负极 (-)。断电后作用随即解除。

永久电磁铁通过背面的螺纹进行安装固定。电源连接采用裸线方式。

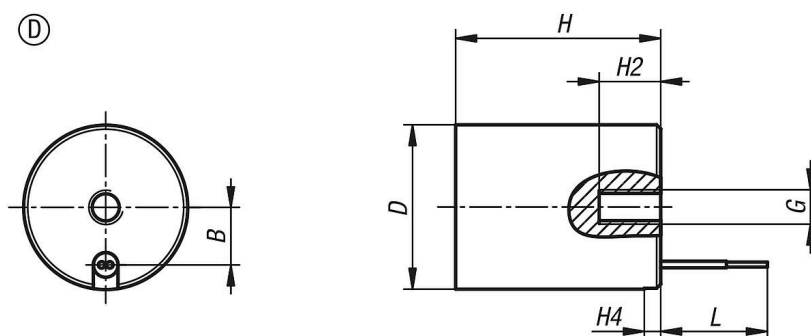
标注的夹持力可能会因工件的材料厚度及表面粗糙度而有所降低。

技术参数：
电压：24 伏直流。
防护等级：最高 IP 65。
温度范围：最高 155 °C (绝缘等级 F)。
工作周期：10%。

应用：
永久电磁铁用于支架、支撑和固定铁磁性工件。特别是在需要长时间保持而不消耗能量的情况下。

根据要求：
电压 12 伏直流。

图纸



商品概述

订货号	类型	B	D	G	H	H2	H4	L	吸力 N	额定功率 W	额定电压 VDC
09132-020025	D	7	20	M4	25	7,5	2	250	45	3,8	24