

商品描述/产品说明



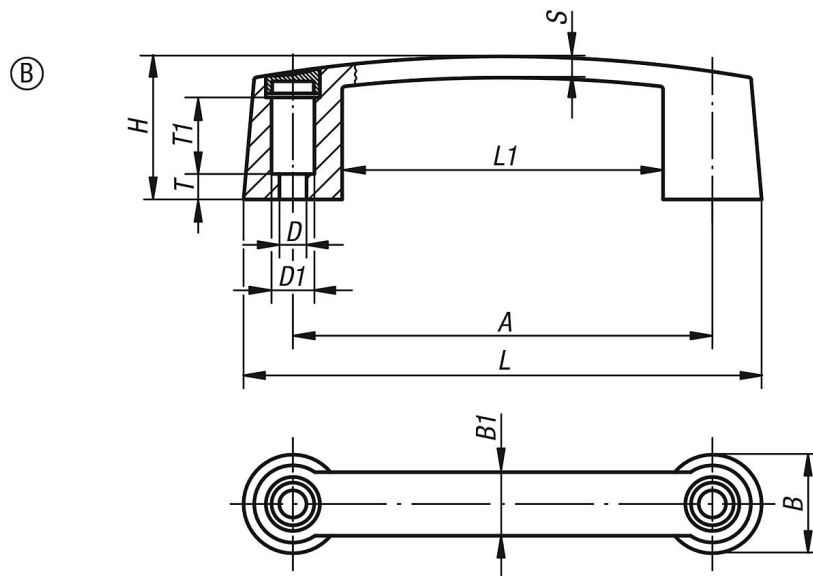
产品说明

材料：
热塑性塑料。

规格：
把手和盖子为黑色。

根据要求：
其他把手和盖子颜色。

图纸



订货号	类型	A	B	B1	D	D1	H	L	L1	S	T	T1	负载能力 N
06902-209406	B	93,5	26	17	6,8	12	35	119,5	67,5	5,8	4,5	19	500
06902-211708	B	117	29	19	8,5	13,5	40	145	89	6,4	8	23	950
06902-213208	B	132	31	20	8,5	13,5	45	163	101	6,7	8	22	950
06902-217908	B	179	35	22	8,5	13,5	50	213	145	7,1	12	22	950