

## 商品描述/产品说明

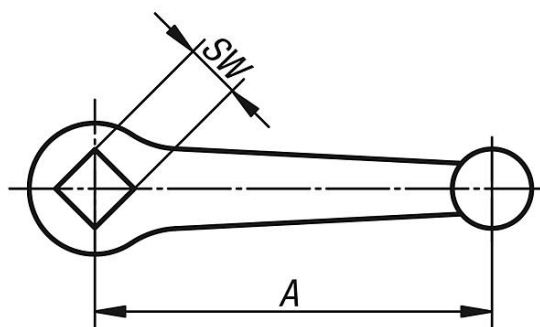
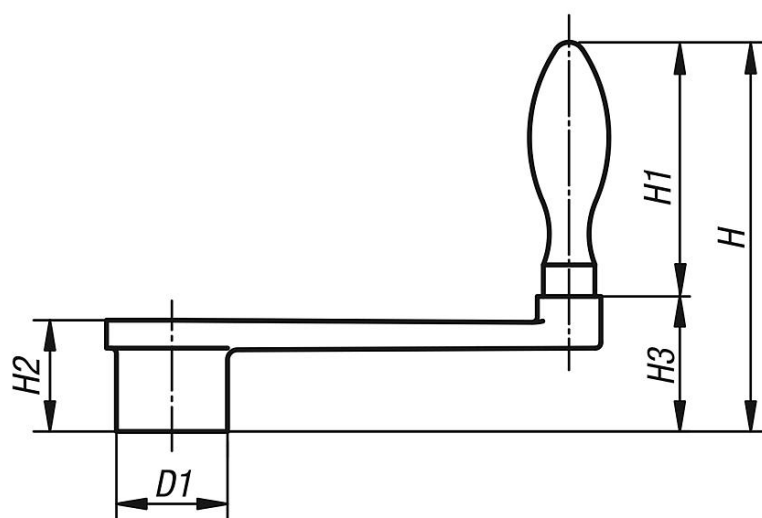


## 产品说明

材料：  
曲柄，可锻或球墨铸铁。

规格：  
经抛光处理。

## 图纸



## 商品概述

订货号	类型	A	D1	H	H1	H2	H3	SW	手柄直径
06490-206X10	D	63	20	80	52	20	28	10 +0,2	16
06490-208X10	D	80	24	98	65	24	33	10 +0,2	20
06490-208X12	D	80	24	98	65	24	33	12 +0,2	20
06490-210X12	D	100	28	102	65	28	37	12 +0,2	20
06490-210X14	D	100	28	102	65	28	37	14 +0,3	20

## 商品概述

订货号	类型	A	D1	H	H1	H2	H3	SW	手柄直径
06490-212X14	D	125	34	120	80	34	40	14 +0,3	25
06490-212X17	D	125	34	120	80	34	40	17 +0,3	25
06490-216X17	D	160	37	131	83	38	48	17 +0,3	25
06490-216X19	D	160	37	131	83	38	48	19 +0,3	25
06490-220X19	D	200	40	158	105	44	53	19 +0,3	32
06490-220X22	D	200	40	158	105	44	53	22 +0,3	32