

商品描述/产品说明



产品说明

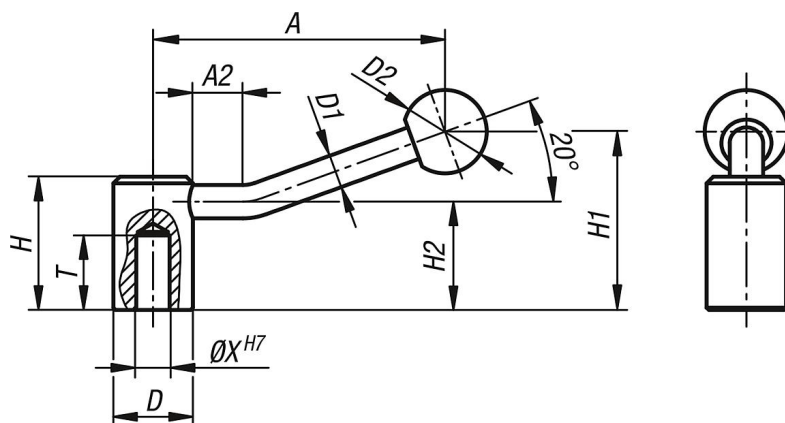
材料：
钢制部件 强度5.8。
塑料手柄球，黑色。

规格：
黑色氧化处理。

提示：
锁紧手柄可用于简单的夹紧任务和开关操作。
必要时需要足够的操作空间，保证锁紧手柄能够旋转 360°。

根据要求：
其他内螺纹、定位孔和特殊类型。
尺寸“A”可按照需要提供其他长度，但需另行支付费用。

图纸



订货号	螺纹类型	尺寸	X	D	D1	D2	H	H1	H2	A	A2	T
06340-110	定位孔	1	10	24	10	25	40	52,5	32,5	84,5	15	22
06340-112	定位孔	2	12	28	12	32	46	61	36,5	100	15	25
06340-114	定位孔	2	14	28	12	32	46	61	36,5	100	15	25
06340-116	定位孔	3	16	33	13	32	52	72	41	121	15	28
06340-120	定位孔	4	20	41	13	32	61	80	49	123	15	32