

商品描述/产品说明



产品说明

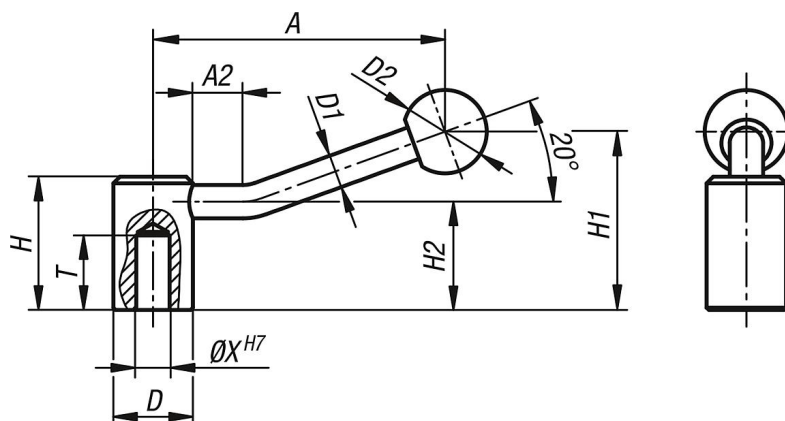
材料：
钢制部件 强度5.8。
塑料手柄球，黑色。

规格：
黑色氧化处理。

提示：
锁紧手柄可用于简单的夹紧任务和开关操作。
必要时需要足够的操作空间，保证锁紧手柄能够旋转 360°。

根据要求：
其他内螺纹、定位孔和特殊类型。
尺寸“A”可按照需要提供其他长度，但需另行支付费用。

图纸



商品概述

订货号	固定方式	X	T	A=把手长度	A2	D	D1	D2	H	H1	H2
06340-110	定位孔	10	22	84,5	15	24	10	25	40	52,5	32,5
06340-112	定位孔	12	25	100	15	28	12	32	46	61	36,5
06340-114	定位孔	14	25	100	15	28	12	32	46	61	36,5
06340-116	定位孔	16	28	121	15	33	13	32	52	72	41
06340-120	定位孔	20	32	123	15	41	13	32	61	80	49