

商品描述/产品说明



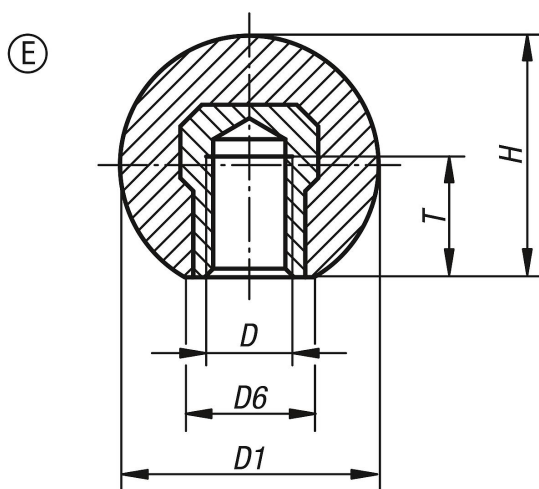
产品说明

材料：
热固塑料 PF 31，黑色。
钢制衬套，镀锌。

规格：
经高光泽抛光处理。

提示：
规格 06250-21604 采用了黄铜材质衬套。
规格 06250-23008、06250-23508 和 06250-24008 采用了钢制衬套，
经镀铜处理。

图纸



商品概述

订货号	类型	D	D1	D6	H	T
06250-21604	E	M4	16	8	15	6
06250-22005*	E	M5	20	12	18	7,5
06250-22006	E	M6	20	12	18	9
06250-22506*	E	M6	25	15	23	9
06250-22508	E	M8	25	15	23	12
06250-23008*	E	M8	30	16	28	12
06250-23208	E	M8	32	18	29	12
06250-23210	E	M10	32	18	29	15
06250-23508	E	M8	36	17	33	14
06250-23510	E	M10	36	17	33	14
06250-24008	E	M8	40	20	37,5	14
06250-24010*	E	M10	40	20	37,5	15
06250-24012	E	M12	40	20	37,5	18
06250-24510	E	M10	45	20	43	22
06250-24512	E	M12	45	20	43	21
06250-25010	E	M10	50	22	48	15
06250-25012*	E	M12	50	28	48	18

商品概述
